



ВЭРС-LEON

Прибор приемно-контрольный и управления
охранно-пожарный адресный

Руководство по эксплуатации паспорт ВЭРС.425713.115РЭ



СОДЕРЖАНИЕ

ВВЕДЕНИЕ	3
Часть 1. ТЕХНИЧЕСКОЕ ОПИСАНИЕ.....	4
1. ВНЕШНИЙ ВИД ПРИБОРА	4
2. КОМПЛЕКТ ПОСТАВКИ.....	4
3. ПАСПОРТ.....	5
4. НАЗНАЧЕНИЕ И ФУНКЦИОНАЛЬНЫЕ ВОЗМОЖНОСТИ	6
5. ТЕХНИЧЕСКИЕ ХАРАКТЕРИСТИКИ ПРИБОРА	7
6. ТАРА И УПАКОВКА.....	9
7. ХРАНЕНИЕ И ТРАНСПОРТИРОВКА ПРИБОРА.....	9
Часть 2. ЭКСПЛУАТАЦИОННЫЕ ХАРАКТЕРИСТИКИ	10
8. УКАЗАНИЕ МЕР БЕЗОПАСНОСТИ.....	10
9. ПОРЯДОК УСТАНОВКИ И МОНТАЖА.....	10
10. ОБЩИЕ СВЕДЕНИЯ О РАБОТЕ ПРИБОРА	11
Часть 3. ИНСТРУКЦИЯ ПОЛЬЗОВАТЕЛЯ	15
11. ОРГАНЫ ИНДИКАЦИИ, УПРАВЛЕНИЯ	15
12. ШЛЕЙФЫ СИГНАЛИЗАЦИИ ПРИБОРА. ПРИНЦИП РАБОТЫ.....	27
13. АДРЕСНАЯ ЛИНИЯ LEONARDO. ПРИНЦИП РАБОТЫ.	29
14. ВЫХОДЫ УПРАВЛЕНИЯ ВНЕШНИМ ОПОВЕЩЕНИЕМ. ПРИНЦИП И ЛОГИКА РАБОТЫ.	30
15. ВСТРОЕННЫЕ РЕЛЕ ПРИБОРА. ЛОГИКА РАБОТЫ.	32
16. КОНФИГУРИРОВАНИЕ ПРИБОРА. ОПИСАНИЕ ОТДЕЛЬНЫХ ТАКТИК РАБОТЫ.....	35
17. СВЕДЕНИЯ О РАБОТЕ СЕТЕВОГО ПРЕОБРАЗОВАТЕЛЯ ВЭРС- LAN.....	53
ПРИЛОЖЕНИЯ.....	54

Сокращения и обозначения:

АИ	- адресный извещатель
АКБ	- аккумуляторная батарея
АЛ	- адресная линия
ВТС	- внешние технические средства
ДИП	- дымовой извещатель пожарный
ЖК	- жидкокристаллический (дисплей).
ИП	- извещатель пожарный
ИПР	- извещатель пожарный ручной
КИТС	- команда на изменение текущего состояния
Ключ ТМ	- электронный ключ Touch Memory DS1990A
Ключ ТМ «Доступ»	- электронный ключ Touch Memory для управления точкой доступа
ПЦН	- пульт централизованного наблюдения
РИП	- резервированный источник питания
РУ	- раздел управления
ШННС	- шлейф сигнализации пожарный с нормальной нагрузочной способностью – шлейф, обеспечивающий ток для питания пожарных извещателей до 0,8 мА
ШПНС	- шлейф сигнализации пожарный с повышенной нагрузочной способностью – шлейф, обеспечивающий ток для питания пожарных извещателей от 0,8 до 2,85 мА
ШС	- шлейф сигнализации
ШСО	- шлейф сигнализации охранный
ШСП	- шлейф сигнализации пожарный
ШСТ	- шлейф сигнализации технологический

ВВЕДЕНИЕ

Настоящее руководство по эксплуатации предназначено для изучения принципа работы и эксплуатации прибора приемно-контрольного и управления охранно-пожарного адресного «**ВЭРС-LEON**» ТУ 4372-003-52297721-2016 (в дальнейшем – *ВЭРС-LEON* или *прибор*).

Данный документ предназначен как для лиц, ответственных за выбор систем охраны объекта, так и для технических специалистов в сфере проектирования и монтажа охранно-пожарных систем, а также в области эксплуатации и обслуживания этих систем.

Настоящее руководство по эксплуатации содержит в себе информацию о назначении прибора, его технических параметрах, порядке эксплуатации и обслуживания.

Уважаемые коллеги!

Коллектив ООО «МПП ВЭРС» выражает Вам свою признательность за выбор «**ВЭРС-LEON**» для обеспечения пожарной безопасности объектов.

При разработке данного прибора мы применили ряд инновационных решений:

- использование ЖК-дисплея с широким диапазоном рабочих температур;
- применение высокоэффективного мощного источника питания на основе «плоского» трансформатора, обладающего высоким КПД и надежностью;
- внедрение адресной линии LEONARDO с пожарными извещателями серии **LEONARDO** производства **System Sensor**, отличающимися высочайшей степенью надежности и достоверностью обнаружения возгораний.
- использование микропроцессоров с архитектурой ARM Cortex M0 и M3, отличающихся быстродействием и высококачественным исполнением.

Все эти решения направлены на обеспечение высокого качества и надежности работы как самого прибора, так и системы охранно-пожарной сигнализации, организуемой данным прибором.

На любом этапе жизненного цикла прибора Мы готовы оказать Вам техническую поддержку или консультацию.

Отдел продаж – тел. (383) 350-74-45
E-mail: com@verspk.ru

Техническая поддержка – тел. (383) 341-29-66
E-mail: techpod@verspk.ru

<http://www.verspk.ru>

С уважением, Коллектив ООО «МПП ВЭРС»

Часть 1. ТЕХНИЧЕСКОЕ ОПИСАНИЕ

ВВЕДЕНИЕ к Части 1.

В настоящей части руководства по эксплуатации приведена информация о внешнем виде прибора, его назначении, функциональных возможностях, технических характеристиках, комплекте поставки прибора, а также указание к хранению и транспортированию.

1. ВНЕШНИЙ ВИД ПРИБОРА

1.1. Внешний вид прибора приведен на **Рисунке 1**.



Рисунок 1. Внешний вид прибора «ВЭРС-LEON».

2. КОМПЛЕКТ ПОСТАВКИ

2.1. Комплект поставки приборов приводится в **Таблице 1**:

Таблица 1

Наименование и условное обозначение	Кол.	Комментарий
Прибор приемно-контрольный и управления охранно-пожарный адресный «ВЭРС-LEON» ТУ 4372-003-52297721-2016.	1	
Руководство по эксплуатации, паспорт ВЭРС.425713.115РЭ	1	
Резистор –0,125 Вт -7,5 кОм ± 5 % (выносной)	16	Установлено в плату коммутации
Нагрузка (диод 1N4007+резистор 0,125 Вт-7,5 кОм±5%)	3	Установлено в плату коммутации
Джампер (перемычка)	2	

3. ПАСПОРТ

1. СВИДЕТЕЛЬСТВО О ПРИЕМКЕ

Прибор приемно-контрольный и управления охранно-пожарный адресный «ВЭРС-LEON», заводской номер _____ соответствует конструкторской документации ВЭРС.425713.115 и ТУ 4372-003-52297721-2016 и признан годным для эксплуатации.

Дата выпуска _____

ОТК _____

Упаковщик _____

Заполняется при розничной продаже:

Дата продажи _____

Продавец _____

2. ГАРАНТИИ ИЗГОТОВИТЕЛЯ

2.1. Изготовитель гарантирует соответствие прибора требованиям технических условий при соблюдении условий транспортирования, хранения, монтажа и эксплуатации.

2.2. Гарантийный срок составляет 10 лет с момента розничной продажи, при наличии отметки в паспорте, но не более 10,5 лет с момента выпуска прибора.

2.3. Срок службы прибора – 10 лет.

3. СВЕДЕНИЯ О РЕКЛАМАЦИЯХ

3.1. Потребитель имеет право предъявить рекламацию при обнаружении несоответствия прибора заявленным требованиям при соблюдении всех положений эксплуатационной документации.

Рекламации на прибор направлять по адресу: 630041, г. Новосибирск, ул. 2-я Станционная, 30, ООО «Монтажно-производственное предприятие ВостокЭлектроРадиоСервис».

3.2. К прибору, направляемому в ремонт по рекламации, необходимо приложить рекламационный лист и копию паспорта на прибор.

В рекламационный лист необходимо включить следующую информацию о приборе:

- Наименование прибора.
- Описание комплектности прибора.
- Дата выпуска и номер прибора.
- Где и когда приобретен, дата ввода в эксплуатацию.
- Описание причин возврата.

3.3. При невыполнении этих условий изготовитель прерывает свои гарантийные обязательства и ремонт осуществляется за счет потребителя.

3.4. На прибор, имеющий механические повреждения, следы самостоятельного ремонта или иные признаки неправильной эксплуатации, гарантийные обязательства не распространяются.

4. МАРКИРОВКА

4.1. Прибор имеет следующую маркировку (на корпусе прибора):

- товарный знак предприятия-изготовителя (Рисунок 1П);
- условное обозначение прибора (ВЭРС-LEON);
- заводской номер;
- отметка ОТК (внутри корпуса прибора);
- дата изготовления;
- знак обращения на рынке (Рисунок 2П).



Рисунок 1П



Рисунок 2П

4.2. Маркировка клемм прибора произведена в соответствии со схемой внешних соединений.

4. НАЗНАЧЕНИЕ И ФУНКЦИОНАЛЬНЫЕ ВОЗМОЖНОСТИ

4.1. Прибор предназначен для:

- приема сигналов от автоматических и ручных пожарных, охранных или технологических извещателей и датчиков и пожарных адресных извещателей, подключенных в шлейфы сигнализации и адресную линию прибора соответственно;
- автоматического контроля шлейфов сигнализации (обрыв и короткое замыкание ШС), адресной линии (потеря связи с АИ), линий управления внешними оповещателями (обрыв и короткое замыкание), линии связи прибора с дополнительными модулями (потеря связи с модулями);
- визуального отображения номеров ШС и АИ, от которых поступили сигналы «Внимание», «Пожар1», «Пожар2» и «Неисправность» и отображения информации о времени и очередности поступления перечисленных сигналов;
- документирования и хранения информации о поступивших сигналах от ШС и АИ и времени их поступления в архив данных (встроенный регистратор событий);
- выдачи тревожных извещений ПОЖАР/ ТРЕВОГА/ НЕИСПРАВНОСТЬ на реле ПЦН;
- управления звуковыми, световыми оповещателями и табло «ВЫХОД».

4.2. Прибор предназначен для установки внутри охраняемого объекта и рассчитан на круглосуточный режим работы.

4.3. Прибор имеет 16 аналоговых (пороговых) неадресных ШС и две адресных линии, в которые может быть подключено до 180-ти адресных пожарных извещателей суммарно.

4.4. ШС и АИ могут быть объединены в разделы для обеспечения оперативного управления. Информация о состоянии ШС или данные, полученные от АИ отображаются индивидуально по ШС или АИ и не объединяются.

4.5. Прибор имеет возможность самотестирования работоспособности.

4.6. Прибор обеспечивает защиту органов управления от несанкционированного доступа посторонних лиц при помощи статического пароля.

4.7. Прибор поддерживает организацию Точки доступа, позволяющей управлять открытием электромагнитного (или электромеханического) замка входной двери.

4.8. Прибор обеспечивает выдачу на внешнюю нагрузку напряжения 12В с током до 0,5 А при наличии АКБ.

4.9. Прибор имеет возможность изменения своей конфигурации и параметров с помощью встроенных органов управления или из программного обеспечения «ВЭРС КОНФИГУРАТОР».

4.10. В ШСП прибора могут быть включены извещатели пожарные (ИП) (см. **Рисунок Б2-Б4, Приложение Б**):

- дымовые оптико-электронные: ИП212-46, ИП212-189, ИП212-66, ИП212-63, ИП212-70, ИП212-ЗСУ, ИП212-41М, ИП212-45, ИП212-5МЗ, ИП212-83СМ, ИП212-58, ИП212-73 и подобные им;
- тепловые максимально-дифференциальные ИП101-23-А1R, ИП10131-А1R и подобные им ИП101;
- тепловые максимальные ИП103 и подобные им;
- комбинированные типа ИП212/101-2-А1R, ИП212/101-4-А1R и подобные им ИП212/101;
- линейные ИПДЛ-Д-И/4Р, ИП212-125 (6500R), ИП212-126 (6500RS) и подобные им;
- извещатели ручные пожарные ИПР-55, ИПРЗСУ и подобные им;
- выходные цепи реле ПЦН приемно-контрольных приборов ВЭРС-LEON, ВЭРС-ПК и подобные им.

4.11. В ШСО прибора могут быть включены извещатели охранные (**Рисунок Б6, Приложение Б**):

- магнитно-контактные типа СМК, ИО-102 и подобные им;
- инфракрасные объемного действия ИО-409, Астра-512 и подобные им;
- радиоволновые объемного действия типа ИО-407, «Астра-552» и подобные им;
- поверхностные акустического действия типа ИО-329, «Стекло» и подобные им;
- поверхностные ударноконтактного действия типа «Окно» и подобные им;
- поверхностные вибрационного действия «Шорох-2» и подобные им;
- выходные цепи реле ПЦН приемно-контрольных приборов ВЭРС-LEON и подобные им.

4.12. В ШСТ прибора могут быть включены сухие гальванически изолированные контакты промышленных датчиков, газоанализаторов, датчики протечек и т.д.:

- датчики протечки воды типа «Астра-361», «Водолей-Р» и подобные им;
- датчики природного газа типа TGDR-1224М и подобные им;

- выходные цепи реле ПЦН приемно-контрольных приборов ВЭРС-LEON, ВЭРС-ПК и подобные им.

4.13. В АП прибора могут быть включены адресные пожарные извещатели:

- дымовой адресный пожарный извещатель ИП212-60А «Leonardo-O»;
- тепловой максимально-дифференциальный адресный пожарный извещатель ИП101-24А-А1R«Leonardo-T»;

- комбинированный адресный пожарный извещатель ИП212/101-3А-А1R «Leonardo-OT»;

01);

- ручной адресный пожарный извещатель ИП535-18 «ИПР-ЛЕО» (МСП5А-РР31SF-S214-

4.14. Прибор совместим по протоколу обмена с блоком реле "ВЭРС-БРУ Версия 3.1." ТУ 4372-001-52297721-99, регистратором событий "ВЭРС-РС Версия 3.1." ТУ 4372-005-52297721-04, блоком ключей «ВЭРС-БК» ТУ 4372-001-52297721-99 и блоком мониторинга и контроля «ВЭРС-БМК» ТУ 4372-001-52297721-99 и позволяет подключать до 15 блоков суммарно.

5. ТЕХНИЧЕСКИЕ ХАРАКТЕРИСТИКИ ПРИБОРА

5.1. Основные технические характеристики прибора ВЭРС-LEON приведены в **Таблице 2.**

Таблица 2

Параметр	Значение
Конструкция прибора не предусматривает его использование в условиях агрессивных сред, токопроводящей пыли, а также во взрывоопасных помещениях.	
Максимальное количество подключаемых к прибору: - шлейфов сигнализации, шт.:	16
- адресных извещателей, шт.:	180
Питание прибора: - от сети переменного тока частотой (50±1) Гц, В	220±25 %
- от аккумулятора, В	12 ± 15 %
- от внешнего РИП, В	12 ± 15 %
Максимальная мощность, потребляемая прибором от сети переменного тока, ВА	30, не более
Максимальный ток, потребляемый прибором (без учета внешней нагрузки по цепи 12 В и выносных оповещателей) в дежурном режиме от внутреннего резервного аккумулятора при пропадании сети, А	0,25 не более
Время работы прибора от АКБ при пропадании сетевого напряжения: - в дежурном режиме без внешней нагрузки по цепи 12В, час	24, не менее
- в режиме тревоги при полной нагрузке по цепи 12В, час	3, не менее
Максимальный ток внешней нагрузки прибора по цепи 12В (при наличии АКБ или внешнего РИП), А	1,2, не более
Максимальный суммарный ток по выходам оповещения «-Со», «-Си», «-Та», А	2, не более
Максимальный ток по каждому выходу оповещения «-СО», «-СИ», «-ТАБ» в кратковременном режиме (не более 5 мин.), А	1, не более
Максимальный ток по каждому выходу оповещения «-Со», «-Си», «-Та» в постоянном режиме, А	0,5, не более
Напряжение на аккумуляторе, при котором отключаются основные нагрузки, В	10 ..10,5
Минимальное напряжение на аккумуляторе, при котором прибор осуществляет его заряд, В	7,5

Продолжение Таблицы 2.

Параметр	Значение
Напряжение на клеммах для подключения ШС: - в дежурном режиме, В - при разомкнутом состоянии ШС, В	17 ± 1,7 22 ± 1
Максимальный ток на клеммах ШС: - для токопотребляющих извещателей, мА - при замкнутом состоянии ШС, мА	3 ± 0,2 20±2
Сопротивление утечки между проводами ШС: - для охранного ШС, кОм - для пожарного ШС, кОм	20, не менее 50, не менее
Сопротивление выносного резистора, кОм	7,5 ± 5%
Максимальное сопротивление ШС без учета сопротивления выносного элемента, Ом	220, не более
Время реакции на нарушение шлейфа, мсек	50, 300 , 3000
Задержка опроса ИП при верификации , сек	30 , 60, 120
Задержки для охранного ШС (опционально): - задержка взятия на охрану для тактики «с задержкой на выход и вход» и «задержка с открытой дверью», сек - задержка включения выносного звукового оповещателя (сирены) при нарушении ШС, сек	15, 30, 45, 60 0, 15 , 30, 60
Напряжение на адресной линии, В	20
Максимальное сопротивление адресной линии без учета установленных датчиков, Ом	75, не более
Максимальный ток адресной линии, мА	100
Время полного цикла опроса всех АИ в адресной линии, сек	5
Время реакции прибора на при получении сигнала о сработке от АИ, сек	5, не более
Емкость встроенного регистратора событий, сообщений	3000, не менее
Тип хранения событий во встроенном регистраторе событий	FIFO
Информативность прибора	15, не менее
Максимальное количество ключей ТМ, записываемых в прибор, шт	64
Максимальное количество блоков реле «ВЭРС-БРУ Версия 3.1.» и/или регистраторов событий «ВЭРС-РС Версия 3.1.» и/или «ВЭРС-БК» подключаемых к прибору, шт.	15
Параметры встроенных реле ПЦН: - напряжение переменного тока, В - напряжение постоянного тока, В - ток, А	120, не более 24, не более 3, не более
Прибор обеспечивает требования электромагнитной совместимости по ГОСТ Р 53325	
Степень защиты от воздействия окружающей среды	IP20
Условия эксплуатации: - диапазон рабочих температур (без АКБ), °С - относительная влажность при температуре окружающего воздуха 25 °С, %	-30...+50 до 98
Габаритные размеры прибора (ШхВхГ), мм	312x214x94, не более
Материал корпуса прибора	Пластик ABS
Масса прибора без аккумулятора, кг	1,1, не более

6. ТАРА И УПАКОВКА

6.1. Прибор поставляется в изготовленной из картона таре (индивидуальной упаковке), предназначенной для предохранения от повреждений при транспортировании.

6.2. Для предохранения от воздействия повышенной влажности при транспортировании и хранении прибор поставляется упакованным в полиэтиленовый пакет.

6.3. В индивидуальную упаковку укладывается комплект согласно п.2.

7. ХРАНЕНИЕ И ТРАНСПОРТИРОВКА ПРИБОРА

7.1. Условия транспортирования и хранения прибора должны соответствовать ГОСТ 15150-69.

7.2. В помещениях для хранения приборов не должно быть пыли, паров кислот, щелочей, агрессивных газов и других вредных примесей, вызывающих коррозию.

7.3. Расстояние между отопительными устройствами и приборами должно быть не менее 0,5 м.

7.4. При складировании приборов в штабели разрешается укладывать не более пяти ящиков с приборами.

7.5. Транспортирование упакованных приборов может производиться любым видом транспорта в крытых транспортных средствах.

7.6. После транспортирования приборы перед включением должны быть выдержаны в нормальных условиях не менее 5 ч.

Часть 2. ЭКСПЛУАТАЦИОННЫЕ ХАРАКТЕРИСТИКИ

ВВЕДЕНИЕ к Части 2.

В настоящей части руководства по эксплуатации приведена информация о порядке эксплуатации прибора, а также приводится описание принципа электропитания прибора, описание работы шлейфов сигнализации, описание организации и принципа работы прибора с адресными извещателями LEONARDO, назначения и тактик работы встроенных реле, выходов управления внешними оповещателями, линии интерфейса RS-485.

8. УКАЗАНИЕ МЕР БЕЗОПАСНОСТИ

8.1. При эксплуатации прибора следует соблюдать "Правила технической эксплуатации и правила техники безопасности для электроустановок до 1000 В".

8.2. Источником опасности являются клеммы подвода сети к прибору.

8.3. Монтаж, установку, техническое обслуживание производить при отключенных от прибора:

- сетевом напряжении,
- аккумуляторной батареи,
- внешнего РИП.

8.4. Запрещается использовать предохранители, не соответствующие номинальному значению.

ВНИМАНИЕ!!!

Перед пуском в эксплуатацию прибора необходимо проверять целостность предохранителей.

Номиналы используемых предохранителей 1А и 5А указаны непосредственно на плате источника питания.

При подключении аккумулятора соблюдайте полярность! **Красный вывод** – «+». Неправильное подключение аккумулятора может привести к выходу прибора из строя.

9. ПОРЯДОК УСТАНОВКИ И МОНТАЖА

9.1. Прибор устанавливается на стенах или других конструкциях охраняемого помещения в местах, где отсутствует доступ посторонних лиц к прибору.

9.2. Монтаж прибора производится в соответствии с действующей нормативно технической документацией на монтаж, испытания и сдачу в эксплуатацию установок охранной и пожарной сигнализации (РД 78.145-92 "Правила производства и приемки работ. Установки охранной, пожарной и охранно-пожарной сигнализации").

9.3. Корпус прибора выполнен из ударопрочного пластика и состоит из основания и откидной крышки, позволяющей открывать прибор при проведении монтажных работ. В основании предусмотрено место для размещения узлов прибора и отсек для установки аккумулятора. В тыльной части основания предусмотрены прорези для монтажных кабелей и отверстия для крепления прибора к стене.

9.4. Для установки прибора:

- Распаковать прибор из транспортной упаковки, извлечь из полиэтиленового пакета;
- Открутить винт крепления крышки прибора, открыть крышку;
- Проверить комплектность прибора на соответствие п.2 данного РЭ. Выносные элементы – резисторы (0,125 Вт-7,5 кОм±5% –16 шт.) и нагрузка (диод 1N4007+резистор 0,125 Вт-7,5 кОм±5% –3 шт.) могут поставляться установленными в клеммы прибора, на плате коммутации;
- Произвести разметку крепления корпуса прибора согласно **Рисунку А1 в Приложении А**, на стене или иной поверхности, на которой будет устанавливаться прибор;
- Установить и зафиксировать прибор по предварительной разметке;
- Произвести монтаж адресной линии LEONARDO (в клеммные колодки) согласно **Рисунку А2 Приложения А** и **Рисунку Б1 Приложения Б** к соответствующим клеммам «+Ln» и «-Ln» (где n=1 или 2);

- Произвести монтаж шлейфов сигнализации (в клеммные колодки) согласно **Рисунку А2 Приложения А** и **Рисунку Б1 Приложения Б**: шлейфы сигнализации с установленными в них выносными резисторами и извещателями подключаются к соответствующим клеммам «1...16» и «┘»;

ВНИМАНИЕ!!! В условиях повышенных помех согласно СНиП 2.04.09 все ШС прокладываются экранированными проводами, при этом экран подключается в одной точке к контуру заземления.

Незадействованные ШС, во избежание извещения об обрыве, должны быть отключены установкой типа ШС «Неиспользуемый» или зашунтированы прилагаемыми резисторами 7,5 кОм.

- Монтаж внешних устройств производится согласно **Рисунку Б1 Приложения Б**:
 - линии передачи сигналов на ПЦН подключаются к клеммам реле согласно выбранной конфигурации и определенным тактикам работы реле;
 - выносной звуковой оповещатель (сирена) подключается к клеммам «+12» и «-Си», нагрузка (диод 1N4007+резистор 0,125 Вт-7,5 кОм±5%) подключается на клеммах последней сирены;
 - выносной световой оповещатель (лампа) подключается к клеммам «+12» и «-Со», нагрузка (диод 1N4007+резистор 0,125 Вт-7,5 кОм±5%) подключается на клеммах последней лампы;
 - выносной световой пожарный оповещатель (табло ВЫХОД) подключается к клеммам «+12» и «-Та», нагрузка (диод 1N4007+резистор 0,125 Вт-7,5 кОм±5%) подключается на клеммах последнего табло;
 - провода питания токопотребляющих извещателей подключаются к клеммам «+12» и «┘»;

ВНИМАНИЕ!!! Неиспользуемые выходы «-Си», «-Со», «-Та» должны быть зашунтированы нагрузкой (диод 1N4007+резистор 0,125 Вт-7,5 кОм±5%) (см. **Рисунок Б1, Приложение Б**), для исключения тревожных извещений о неисправности соединительных линий внешних оповещателей.

- При использовании ключей ТМ, подключить внешний считыватель ключей ТМ к клеммам «ТМ», «┘», светодиод ТМ подключить к клемме «LED» по схеме на **Рисунке Б1 в Приложении Б**;

Допускается подключение считывателя карт Proximity с поддержкой протокола ключей ТМ 1Wire Dallas Semiconductor, при этом работа и запись карт осуществляется аналогично ключам ТМ;

- Установить и подключить аккумулятор, соблюдая полярность: красная клемма - «+». При этом, при отсутствии сети 220В, должен мигать желтым цветом индикатор «СЕТЬ», мигать световой оповещатель подключенный к «-Со» и светиться желтым цветом индикатор «НЕИСПРАВНОСТЬ»;
- Подключить (при необходимости) внешний РИП12В к клеммам «+РИП-»;
- Подключить сетевые провода к контактам «220» сетевой колодки;
- Выполнить конфигурирование прибора согласно Части 3 данного РЭ. Задать требуемые тактики работы ШС, привязать АИ к прибору и прочее;
- Закрывать крышку прибора. Закрыть боковой винт на крышке прибора, опломбировать при необходимости.

10. ОБЩИЕ СВЕДЕНИЯ О РАБОТЕ ПРИБОРА

Питание прибора.

10.1. Питание прибора осуществляется от сети 220В. Резервирование питания осуществляется автоматическим переходом на питание от встраиваемой АКБ при пропадании напряжения сети 220 В, а при наличии напряжения сети – обеспечивается заряд АКБ. Переход осуществляется с включением соответствующей индикации и без выдачи ложных извещений во внешние цепи.

10.2. Прибор обеспечивает сохранение всей информации при полном обесточивании прибора и восстановление выдаваемых извещений при восстановлении питания.

10.3. При необходимости возможно подключение к клеммам прибора внешнего РИП (**Рисунок Б1, Приложение Б**). Переход на питание от внешнего РИП осуществляется с включением соответствующей индикации и без выдачи ложных извещений во внешние цепи.

10.4. Прибор поддерживает функциональную возможность контроля внешнего РИП: при отсутствии напряжения 12 В на входе подключения РИП, прибор зафиксирует неисправность с выдачей соответствующей светозвуковой индикации.

Шлейф сигнализации пожарный (ШСП).

10.5. ШСП предназначен для работы с пожарными извещателями.

10.6. В один ШСП возможно комбинированное включение активных (питающихся по ШС) и пассивных ИП с нормально-замкнутыми и нормально-разомкнутыми контактами.

10.7. При контроле ШСП обеспечиваются двухпороговый и однопороговый алгоритмы работы.

Двухпороговый режим: при срабатывании первого извещателя выдается извещение «ПОЖАР 1», а при срабатывании второго - извещение «ПОЖАР 2». В двухпороговом режиме при монтаже ШСП необходимо вместе с ИП подключать дополнительные резисторы $R_{доп}$ и $R_{бал}$ (см. **Рисунки Б2, Б3, Приложение Б**).

Однопороговый режим: при срабатывании одного извещателя выдается извещение «ПОЖАР 2». В однопороговом режиме при монтаже ШСП необходимо вместе с ИП подключать резисторы $R_{бал}$ расчетного номинала. Контроль активных ИП осуществляется без включения дополнительных резисторов (см. **Рисунок Б4, Приложение Б**).

10.8. Прибор обеспечивает контроль исправности ШСП с автоматическим выявлением обрыва или короткого замыкания, связанных с неисправностями установленных ИП или повреждениями в соединительных линиях ШС, а также выдачу соответствующей световой и звуковой индикации о возникшей неисправности.

10.9. ШСП автоматически обесточивается на время 5 сек в момент постановки. При этом токопотребляющие извещатели, включенные в цепь ШС, переходят из сработавшего состояния в дежурный режим.

10.10. В целях обнаружения неисправных ИП и избегания ложных сработок, прибор отслеживает время перехода ШСП из состояния «ПОЖАР 1» в состояние «ПОЖАР 2» в двухпороговом режиме или в режиме работы по тактике верификации. Если это время превышает значение 120 сек, то ШСП остается в состоянии «ПОЖАР 1» до снятия его с охраны.

10.11. ШСП может работать по различным тактикам:

- **Верификация ШСП** (перепрос);
- **«Автовзятие»;**
- Увеличение нагрузочной способности (ШННС/ШПНС);
- **«Круглосуточный».**

Шлейф сигнализации охранный (ШСО).

10.12. ШСО предназначен для работы с охранными извещателями.

10.13. В один ШСО возможно комбинированное включение активных (питающихся по ШС) и пассивных охранных извещателей.

10.14. ШСО всегда находится под рабочим напряжением.

10.15. В случае сработки в ШСО любого количества охранных извещателей, а также при нарушении целостности линии (обрыв ШСО или короткое замыкание) выдается извещение «ТРЕВОГА».

10.16. ШСО может работать по различным тактикам:

- **«Задержка на выход и вход»;**
- **«Тревожный ШС»;**
- **«Круглосуточный»;**
- **«Задержка по тактике «Открытая дверь»;**
- **«Автовзятие»;**
- **«Тихая тревога».**

Шлейф сигнализации технологический (ШСТ).

10.17. ШСТ предназначен для работы с технологическими извещателями.

10.18. В один ШСТ возможно комбинированное включение активных (питающихся по ШС) и пассивных технологических извещателей.

10.19. ШСТ всегда находится под рабочим напряжением.

10.20. При работе ШСТ в случае сработки любого количества технологических извещателей, а также при нарушении целостности линии (обрыв ШСТ или короткое замыкание) выдается извещение «СРАБОТКА».

10.21. Особенности ШСТ:

- ШСТ не фиксирует свои сработки. Если все извещатели в сработавшем ШСТ вернуться в нормальный режим, то и ШСТ автоматически сразу перейдет в дежурный режим;
- извещение «СРАБОТКА», выдаваемое ШСТ не запускает внешние светозвуковые оповещатели прибора. Сработка ШСТ индицируется только дисплеем прибора и сохраняется во встроенном регистраторе событий.

10.22. **ШСТ может работать по тактике «Неисправность ВТС»**, которая применяется для контроля исправности аппаратуры в составе системы сигнализации и изменяет тип извещения «СРАБОТКА» на извещение «Неисправность ВТС».

Например, некоторые применяемые резервированные источники питания имеют в своем составе сигнальный выход, выдающий обобщенный сигнал о неисправности устройства. Прибор позволяет принять этот сигнал через ШСТ, работающий по данной тактике.

Адресная линия LEONARDO.

10.23. Адресная линия LEONARDO (АЛ) – это специализированные выходы на приборе ВЭРС-LEON, предназначенные только для подключения адресных извещателей серии LEONARDO производства System Sensor (АИ), осуществляющие питание данных извещателей и обмен информацией с ними.

10.24. АЛ всегда находится под напряжением. Сброс и управление АИ осуществляется с помощью специальных команд. Снятие напряжение с АЛ происходит только в случае обнаружения короткого замыкания на линии, которое не устраняется внешними изоляторами короткого замыкания.

10.25. Адресные линии LEONARDO (две отдельные клеммные группы – L1 и L2) позволяют подключать АИ с топологией типа «Луч», «Звезда» или «Кольцо», допускаются ответвления на АЛ. Длина АЛ зависит от погонного сопротивления применяемого кабеля и может достигать 1000 м при использовании провода сечением жил не менее 0,75 мм², 3000 м – при использовании провода сечением жил не менее 2,0 мм².

10.26. С каждым АИ на линии прибор работает индивидуально – опрашивает его состояние, передает команды управления, устанавливает его присутствие на линии.

Встроенные реле прибора.

10.27. Прибор оснащен тремя встроенными реле с выходными контактами перекидного типа. Реле могут работать по различным алгоритмам, которые изменяются при конфигурировании прибора:

- | | |
|-----------------------------------|-----------------------------|
| - Реле ПЦН ПОЖАР ; | - Реле ПЦН ОХРАНА ; |
| - Реле ПЦН НЕИСПРАВНОСТЬ ; | - Реле ПЦН ТРЕВОГА ; |
| - Реле ЗАМОК ; | - Реле ПЦН РАЗДЕЛА . |

Выходы управления внешними цепями оповещателей.

10.28. Прибор оснащен тремя выходами управления внешними цепями оповещения (-Та, -Со, -Си). Выходы организованы по принципу «открытый коллектор».

- Выход **ТАБЛО (-Та)**, предназначен для подключения световых пожарных оповещателей типа Табло «ВЫХОД»;
- Выход **СО (-Со)**, предназначен для подключения световых охранно-пожарных оповещателей типа Лампа;
- Выход **СИРЕНА (-Си)**, предназначен для подключения звуковых охранно-пожарных оповещателей типа Сирена.

Работа выходов –Си и –Та может быть изменена из режима конфигурирования прибора.

10.29. Все выходы управления цепями оповещения контролируются на обрыв и короткое замыкание.

Точка доступа.

10.30. **Точка доступа** – это комплекс программно-аппаратных средств прибора, обеспечивающих при помощи заранее сохраненных ключей ТМ «Доступ» проход через входную дверь (управление электромагнитным или электромеханическим замком входной двери). При выходе для открытия замка двери используется кнопка «Выход», подключаемая в ШСО.

10.31. Для организации точки доступа используется считыватель ТМ, встроенное реле, работающее по алгоритму «ЗАМОК», охранный ШС, датчик состояния двери с нормально-замкнутым контактом, размыкающимся при открытии двери, кнопка «Выход» с нормально-разомкнутым контактом, электрозамок (электромагнитного или электромеханического действия), диод демпфирующий напряжение самоиндукции (см. **Рисунок Б5 Приложение Б**).

Если ШСО снят с охраны, проход через точку доступа выполняется по ключам ТМ «Доступ». Если ШС поставлен на охрану, то ключи ТМ «Доступ» и кнопка «Выход» не действуют. Время срабатывания замка (защелки) 5 секунд.

Интерфейс RS-485.

10.32. Встроенный интерфейс RS-485 обеспечивает работу прибора с внешними техническими средствами (ВТС) – подключаемыми блоками «ВЭРС-БРУ Версия 3.1.», «ВЭРС-РС Версия 3.1.», «ВЭРС-БМК» и «ВЭРС-БК».

10.33. При работе по интерфейсу RS-485 осуществляется постоянный двухсторонний обмен данными: прибор передает информацию о текущем состоянии своих разделов в блоки, а блоки, в свою очередь, передают данные прибору о своем присутствии в сети или команды управления.

ВНИМАНИЕ!!! При работе с блоками по интерфейсу RS-485, для получения необходимой информации блоками, нужно сгруппировать все ШС и АИ в разделы (до 24 шт.). Это не ограничивает возможность индивидуального управления ШС или АИ встроенными органами управления прибора.

10.34. Для корректного определения блока в сети интерфейса и контроле его наличия (связи с ним), каждому блоку присваивается адрес. При потере связи с одним из контролируемых устройств, прибор сформирует извещение «Неисправность ВТС».

10.35. Выход интерфейса RS-485 позволяет организовать одновременную работу до 15 блоков ВЭРС-БРУ Версия 3.1, ВЭРС-РС Версия 3.1, ВЭРС-БМК и ВЭРС-БК.

Часть 3. ИНСТРУКЦИЯ ПОЛЬЗОВАТЕЛЯ

ВВЕДЕНИЕ к Части 3.

В настоящей части руководства по эксплуатации приведена информация о работе с прибором, а также приводится описание органов индикации и управления, описаны принципы работы с прибором:

- управление шлейфами, адресными извещателями, разделами;
- работа со встроенным регистратором событий и его содержимым;
- организация разделов, их назначение и особенности работы;
- принципы функционирования ШС, зависимость состояния ШС и разделов от текущего состояния подключенных в него извещателей;
- конфигурирование прибора;
- конфигурирование и добавление адресных извещателей в адресную линию LEONARDO.

11. ОРГАНЫ ИНДИКАЦИИ, УПРАВЛЕНИЯ

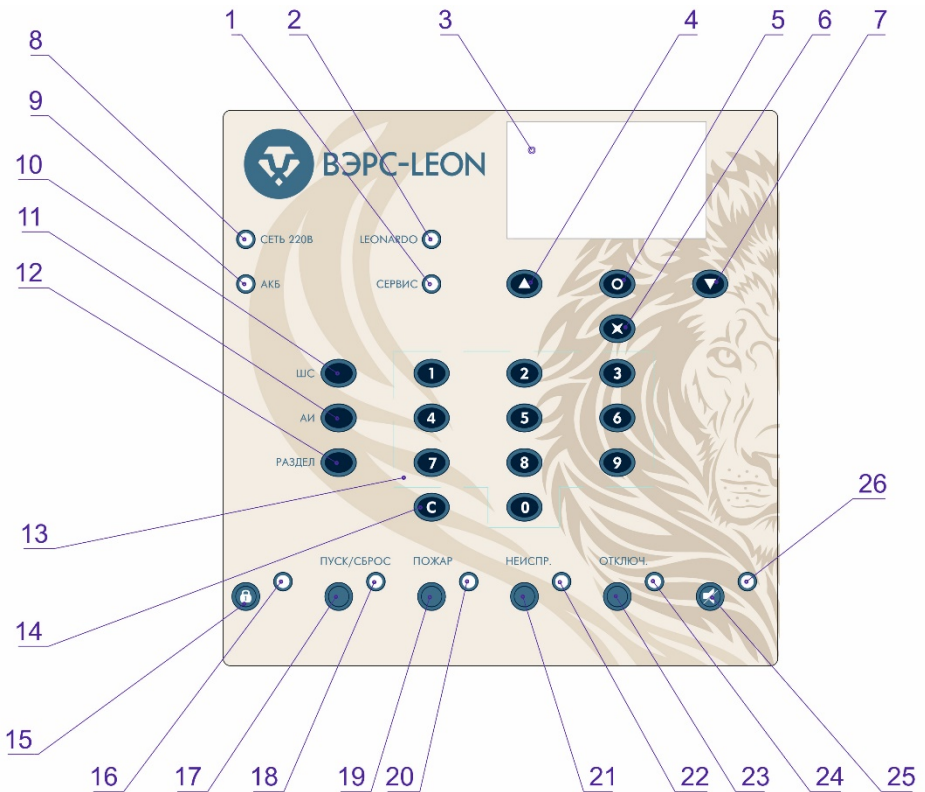
11.1. Прибор имеет следующие органы управления:

- Четыре кнопки навигации («Вверх», «Вниз», «Подтвердить», «Отменить»);
- Три кнопки быстрого доступа к спискам управления («ШС», «АИ», «РАЗДЕЛ»);
- Десять кнопок цифрового набора («0» ... «9»);
- Кнопка удаления введенного значения «Стереть»;
- Кнопка «Блокировка»;
- Кнопка «ПУСК/СБРОС»;
- Кнопка «ПОЖАР»;
- Кнопка «НЕИСПР.»;
- Кнопка «ОТКЛЮЧ.»;
- Кнопка отключения звука/включения теста индикации «ЗВУК ОТКЛ./ТЕСТ»;
- переключатель "КОНФИГ" (расположенный на обратной стороне платы клавиатуры) – для перевода прибора в режим конфигурирования.

11.2. Прибор имеет следующие органы индикации:

- графический ЖК дисплей с подсветкой;
- светодиодный индикатор «СЕТЬ»;
- светодиодный индикатор «АКБ»;
- светодиодный индикатор «LEONARDO»;
- светодиодный индикатор «СЕРВИС»;
- светодиодный индикатор «Блокировка»;
- светодиодный индикатор «ПУСК/СБРОС»;
- светодиодный индикатор обобщенного состояния «ПОЖАР»;
- светодиодный индикатор обобщенного состояния НЕИСПР.»;
- светодиодный индикатор «ОТКЛЮЧ.»;
- светодиодный индикатор отключения звука/включения теста индикации «ЗВУК ОТКЛ./ТЕСТ».

11.3. Расположение служебных органов управления и индикации на панели управления прибора приведено на **Рисунке 2, стр. 16**.



- | | |
|--|---------------------------------|
| 1. Индикатор «СЕРВИС» | 14. Кнопка «Стереть» |
| 2. Индикатор «LEONARDO» | 15. Кнопка «Блокировка» |
| 3. Дисплей | 16. Индикатор «Блокировка» |
| 4. Кнопка навигации «Вверх» | 17. Кнопка «ПУСК/СБРОС» |
| 5. Кнопка навигации «Подтвердить» | 18. Индикатор «ПУСК/СБРОС» |
| 6. Кнопка навигации «Отменить» | 19. Кнопка «ПОЖАР» |
| 7. Кнопка навигации «Вниз» | 20. Индикатор «ПОЖАР» |
| 8. Индикатор «Сеть 220В» | 21. Кнопка «НЕИСПР.» |
| 9. Индикатор «АКБ» | 22. Индикатор «НЕИСПР.» |
| 10. Кнопка «ШС» | 23. Кнопка «ОТКЛЮЧ.» |
| 11. Кнопка «АИ» | 24. Индикатор «ОТКЛЮЧ.» |
| 12. Кнопка «РАЗДЕЛ» | 25. Кнопка «ЗВУК ОТКЛ./ТЕСТ» |
| 13. Кнопки цифрового набора «0»... «9» | 26. Индикатор «ЗВУК ОТКЛ./ТЕСТ» |

Рисунок 2. Внешний вид панели управления прибора «ВЭРС-LEON».

11.4. Отображение на светодиодных индикаторах информации о состоянии ШС, АИ и состоянии прибора приведено в **Таблице 3**.

Таблица 3

Индикатор	Состояние индикатора	Состояние прибора
СЕТЬ 220В	Зеленый непрерывно	Сеть в норме
	Желтый мигает с частотой 0,5 Гц	Сеть неисправна
АКБ	Зеленый непрерывно	АКБ в норме
	Желтый мигает с частотой 0,5 Гц	АКБ разряжен или неисправность внешнего РИП
	Желтый непрерывно	АКБ отсутствует
LEONARDO	Зеленый непрерывно	АЛ в норме, все АИ на связи
	Красный непрерывно	Пожар 2 по одному или более АИ
	Желтый мигает с частотой 0,5 Гц	Потеряна связь с одним или более АИ
	Погашен	Короткое замыкание в АЛ
СЕРВИС	Зеленый непрерывно	Нет АИ на АЛ
	Желтый мигает с частотой 0,5 Гц	Прибор в режиме конфигурирования
	Погашен	Неисправность ВТС
БЛОКИРОВКА	Погашен	В иных случаях
	Зеленый непрерывно	Блокировка отключена
	Мигает желтым	Блокировка включена
ПУСК/СБРОС	Погашен	В ожидании ввода пароля
	Красный непрерывно	Ручной пуск оповещения о пожаре выключен
ПОЖАР	Красный непрерывно	Ручной пуск оповещения о пожаре включен
	Красный мигает с частотой 2 Гц, скважность 2	Пожар 2
	Погашен	Пожар 1
НЕИСПР.	Погашен	Нет тревожных событий
	Желтый непрерывно	Нет неисправности
ОТКЛЮЧ.	Погашен	Есть неисправность
	Желтый непрерывно	Все ШС и АИ на охране, все оповещатели в норме.
ЗВУК ОТКЛ./ТЕСТ	Погашен	Есть снятые с охраны ШС или АИ, неисправные оповещатели.
	Желтый непрерывно	Звук разрешен
	Желтый непрерывно	Звук запрещен

11.5. **Состояние прибора** – это текущий режим прибора, отображающийся посредством встроенной индикации и сигналов, передаваемых им по линиям связи и управления. Возможные состояния прибора приведены в **Таблице 3**.

В приборе предусмотрены состояния, которые не отображаются на светодиодных индикаторах:

- ТРЕВОГА. Данное состояние возникает при переходе хотя бы одного из ШСО в режим «Тревога»;

- ВЗЯТИЕ. Данное состояние возникает при переходе хотя бы одного из ШСО в режим «Взятие под охрану» при постановке на охрану с задержкой;

- СНЯТИЕ. Данное состояние возникает при переходе хотя бы одного из ШСО в режим «Нарушение» при сработке с задержкой на снятие;

- СРАБОТКА. Данное состояние возникает при переходе хотя бы одного из ШСТ в режим «Сработка ШСТ».

11.6. В любой момент времени прибор может находиться в одном и более состояниях. При этом каждое состояние обладает своим приоритетом индикации, приведенным в **таблице 4**. При наступлении события с более высоким приоритетом индикация прибора изменяется в соответствии с поступившим событием. При поступлении событий одинакового приоритета, отображаться будет последнее.

Таблица 4

Приоритет	Состояние	Приоритет	Состояние
1	Пуск (оповещения о пожаре)	5	Тревога (для ШСО)
2	Пожар2 (для АИ и ШСП)	6	Неисправность выходов оповещения
3	Неисправность	7	Неисправность ВТС
4	Пожар1	8	Иные события

Встроенный регистратор событий.

11.7. Емкость регистратора – не менее 3000 событий. Заполнение регистратора производится по принципу кольцевого буфера FIFO (First Input, First Output) – по мере переполнения, наиболее старые события заменяются поступающими новыми. Просмотр содержимого регистратора событий производится с ЖК-дисплея прибора, переход к просмотру осуществляется из основного меню управления прибора нажатием кнопки «Подтвердить», перемещение между сохраненными событиями осуществляется с помощью кнопок «Вверх» и «Вниз».

11.8. Перечень возможных событий, фиксируемых в регистраторе приведен в **Таблице 5**.

Таблица 5

№	Событие	Описание
1	[M]-P ВЗЯТ	Раздел №M взят под охрану (M=1...24)
2	[M]-P СНЯТ	Раздел №M снят с охраны (M=1...24)
3	[L]-ВКЛ P	Включено реле №L (L=1,2,3)
4	[L]-ВЫКЛ P	Выключено реле №L (L=1,2,3)
5	АИ[NNN] -[ТА] ВЗЯТ	АИ №NNN, тип –ТА, взят на охрану и в «Дежурном режиме»
6	ШС[N]-[Т] ВЗЯТ	ШС №N, тип –Т, взят на охрану и в «Дежурном режиме»
7	АИ[NN] -[ТА] СНЯТ	АИ №NN, тип –ТА, снят с охраны
8	ШС[N]-[Т] СНЯТ	ШС №N, тип –Т, снят с охраны
9	ШС[N]-[Т] НОРМА	ШС №N, тип –Т, в «Дежурном режиме»
10	ШС[N]-П ПОЖАР1	ШС №N, тип пожарный, в режиме «Пожар1».
11	ШС[N]-П ПОЖАР2	ШС №N, тип пожарный, в режиме «Пожар2».
12	АИ[NNN]-[ТА]ПОЖАР2	АИ №NNN, тип –ТА, в режиме «Пожар2»
13	P[M] ПОЖАР1	Раздел №M в режиме «Пожар1»
14	P[M] ПОЖАР2	Раздел №M в режиме «Пожар2»
15	ШС[N]-П НЕИСПР	ШС №N, тип пожарный, в режиме «Неисправность».
16	АИ[NNN] -[ТА] НЕТ СВЯЗИ	АИ №NNN, тип –ТА, потеряна связь
17	АИ[NNN] -[ТА] БОЛЬШЕ 1	В АЛ два АИ с одинаковым адресом NNN
18	АИ[NNN]-[ТА]Н.ТИП	АИ №NNN, тип –ТА, не соответствует типу, записанному в конфигурации
19	P[M] НЕИС	Раздел №M в режиме «Неисправность»
20	ШС[N]-О ТРЕВОГА	ШС №N, тип охранный в режиме «Тревога»

Продолжение Таблицы 5.

№	Событие	Описание
21	ШС[N]-Т СРАБ	ШС №N, тип технологический в режиме «Сработка ШСТ»
22	ШС[N]-О НАРУШ	ШС №N, тип охранный в режиме «Нарушение»
23	ТА-Н ОПОВ	Выход оповещения табло ВЫХОД неисправен
24	ТА-ОПОВ НОРМ	Выход оповещения табло ВЫХОД исправен
25	СО-Н ОПОВ	Выход оповещения СО неисправен
26	СО-ОПОВ НОРМ	Выход оповещения СО исправен
27	СИ-Н ОПОВ	Выход оповещения СИ неисправен
28	СИ-ОПОВ НОРМ	Выход оповещения СИ исправен
29	ВТС[В]НЕТ СВЯЗИ	Потеря связи по интерфейсу RS-485 с блоком №B
30	LAN/МАД НЕТ СВЯЗИ	Потеря связи с модулем ВЭРС-LAN или МАД.
31	ВТС[В] СВ. НОРМ	Связь по интерфейсу RS-485 с блоком №B в норме
32	УСТАНОВЛЕННЫ ЧАСЫ	В приборе произведено изменение времени
33	НЕИСПР. ЧАСЫ	Сбой в работе часов реального времени
34	АКБ НОРМ	АКБ в приборе подключена и в норме
35	АКБ НЕТ	АКБ в приборе неисправна или не подключена
36	РАЗРЯД	АКБ в приборе разряжена
37	ПИТ. СЕТЬ	Прибор запитан от сетевого источника (есть 220В)
38	РЕЗЕРВ	Прибор перешел на питание от резервированного источника (нет 220 В)
39	КОНФ ВКЛ	Вход в режим конфигурирования (установлен джампер CONFIG)
40	КОНФ ВЫКЛ	Выход в режим конфигурирования (снят джампер CONFIG)
41	ПРОГ	Произведены изменения параметров работы прибора через режим программирования
42	БЛК. ВКЛ	Включена блокировка клавиатуры прибора
43	БЛК. ВЫКЛ	Выключена блокировка клавиатуры прибора
44	ТЕСТ	Включен тест индикации прибора
45	ПРИБОР ОТКРЫТ	Корпус прибора открыт
46	ПРИБОР ЗАКРЫТ	Корпус прибора закрыт
47	ВКЛЮЧЕН	Прибор включен
48	Н РИП	Неисправность внешнего РИП
49	РИП НОРМ	Внешний РИП в норме
50	Н ВЫХ 12В	Неисправность выхода 12В питания оповещателей
51	НОРМА ВЫХ 12В	Выход 12В питания оповещателей в норме
52	ЗАПУСК ОПОВ	Произведен ручной запуск оповещения о пожаре (по кнопке «ПУСК/СБРОС»)
53	СБРОС ОПОВ	Произведен ручной сброс работающего оповещения о пожаре (по кнопке «ПУСК/СБРОС»)
54	Н СВЯЗИ LEONARDO	Сбой связи с контроллером АЛ LEONARDO – внутренняя неисправность ВЭРС-LEON, требуется пересброс прибора по питанию
55	ЗАМЫКАНИЕ ЛИНИИ [L]	Замыкание АЛ LEONARDO, где L – номер выхода (1 – L1, 2 – L2, 3 – оба выхода замкнуты)
56	НЕТ КОЛЬЦА LEONARDO	Нарушена целостность кольцевой АЛ LEONARDO, работа АЛ переведена в режим работы с двумя отдельными лучами
57	СВЯЗЬ НОРМА LEONARDO	Восстановление нормальной работы АЛ LEONARDO (восстановлена связь с контроллером АЛ, снято К.З. с выходов L1 или L2, восстановлено «кольцо» АЛ)

Примечания к Таблице см. на стр.20

Примечания к Таблице 5 (стр. 19):

- [M] – номер раздела управления (значения 1 ... 24),
 [N] – номер ШС (значения 1 ... 16),
 [NNN] – номер АИ LEONARDO (значения 1 ... 180),
 [L] – номер встроенного реле прибора (значения 1 ... 3),
 [П] – тип ШС (значения: О – охранный, П – пожарный, Т – технологический),
 [ТА] – тип АИ (значения: О – дымовой, Т – тепловой, ОТ – комбинированный, ПР – ручной),
 [В] – номер блока на линии интерфейса RS-485 прибора (значения: 1...15).
 [I] – номер АЛ LEONARDO (1 – выход L1, 2 – выход L2, 3 – оба выхода)

Примеры сообщений:

- «01-Р ВЗЯТ» – раздел №1 взят под охрану;
 «АИ016 ПОЖАР2» – адресный извещатель №16 в режиме «Пожар2»;
 «ШС02-О НАРУШ» – ШСО №2 нарушен, данный ШС с задержкой включения sireны;
 «БЛ01 Н СВЯЗИ» – потеряна связь с блоком №1 на линии интерфейса RS-485;
 «ЗАМЫКАНИЕ ЛИНИИ2» – на АЛ L2 LEONARDO присутствует короткое замыкание.

11.9. В дежурном режиме при отсутствии каких-либо тревожных событий на приборе отображается информация о последнем зарегистрированном событии из журнала:

СООБЩЕНИЕ В ЖУРНАЛЕ	
[XXXX]	[СОБЫТИЕ]
ЧЧ:ММ:СС	ДДММГГ
[СТРОКА ОПИСАНИЯ]	

- [XXXX] – номер сохраненного события
 [СОБЫТИЕ] – событие,
 ЧЧ:ММ:СС – время регистрации события (ЧЧ – часы, ММ – минуты, СС – секунды)
 ДДММГГ – дата регистрации события (ДД – день, ММ – месяц, ГГ – год).

[СТРОКА ОПИСАНИЯ] – строка с пользовательским текстом, который задается на этапе конфигурирования прибора с использованием ПО «ВЭРС КОНФИГУРАТОР». Если текст не задан в строке описания выводится: **НЕТ ОПИСАНИЯ**.

При нажатии кнопки навигации «Подтвердить», на дисплее прибора выводится информация о снятых с охраны ШС и АИ, следующего вида:

ЧЧ:ММ:СС ДД-ММ-ГГ
СНЯТЫХ С ОХРАНЫ ШС:[XX] АИ:[YY] Р:[ZZ]

- ЧЧ:ММ:СС – текущее время
 ДД-ММ-ГГ – текущая дата
 [XX], [YY], [ZZ] – количество снятых с охраны на текущий момент шлейфов сигнализации (ШС), адресных извещателей (АИ), разделов управления (Р).

При наличии тревожных событий по прибору, на дисплей выводится информация о последнем зафиксированном тревожном событии. Если тревожных событий несколько, то выводится событие с наиболее высоким приоритетом и более поздней датой поступления. Приоритеты событий приведены в **Таблице 4, стр. 18**.

Доступ к управлению узлами прибора, ШС, АИ и разделами.

11.10. Для перехода в подменю управления шлейфами сигнализации необходимо нажать кнопку «ШС» на панели управления прибора. При этом на дисплее отобразится информация, приведенная ниже, на **стр. 21**.

ШС
ВВЕДИТЕ ШС: 00
ШС01-[Т]: [СОСТОЯНИЕ]
ШС02-[Т]: [СОСТОЯНИЕ]
ШС03-[Т]: [СОСТОЯНИЕ]
ШС04-[Т]: [СОСТОЯНИЕ]
[СТРОКА ОПИСАНИЯ]

ШС05-[Т]: [СОСТОЯНИЕ]

⋮

ШС16-[Т]: [СОСТОЯНИЕ]

ВВЕДИТЕ ШС: 00 – поле для ввода номера ШС (номер ШС вводится двухразрядный, для ШС1 – последовательно «0» «1», для ШС10 – «1» «0», для ШС16 – «1» «6»);

ШС01...ШС16 – номер ШС;

[Т] – тип ШС (О – охранный, П – пожарный, Т – технологический);

[СОСТОЯНИЕ] – текущее состояние ШС.

В списке будут отсутствовать ШС, отключенные из работы прибора (из режима «Конфигурирование»).

[СТРОКА ОПИСАНИЯ] – описание выбранного ШС – пользовательский текст, задаваемый на этапе конфигурирования прибора с использованием ПО «ВЭРС КОНФИГУРАТОР».

По окончании ввода номера, для перехода к ШС, необходимо нажать кнопку навигации «Подтвердить». После чего автоматически будет выбран ШС с введенным номером. При ошибочном вводе значения номера ШС, его можно стереть, с помощью кнопки «С» или заново набрать правильный номер ШС – поле заполняется циклически.

Для выдачи **Команды Изменения Текущего Состояния** (далее – **КИТС**) выбранного ШС необходимо нажать кнопку «Подтвердить». Возможные состояния ШС и состояния ШС при подаче КИТС приведены в **Таблице 6**.

Таблица 6

№	Возможные состояния ШС	Описание	Состояние ШС, после подачи КИТС
1	Д.РЕЖИМ	ШС на охране и в дежурном режиме	СНЯТ
2	СНЯТ	ШС снят с охраны	Д.РЕЖИМ
3	ПОЖАР1	ШС в режиме Пожар1	СНЯТ
4	ПОЖАР2	ШС в режиме Пожар2	СНЯТ
5	НЕИСПР.	ШС в режиме Неисправность (К.З. или Обрыв)	СНЯТ
6	ТРЕВОГА	ШС в режиме Тревога	СНЯТ
7	НАРУШ	ШС в режиме Нарушение	СНЯТ
8	ВЗЯТИЕ	ШС в режиме Взятия под охрану	СНЯТ
9	ТЕХНОЛОГИЧ	ШС в режиме Сработка ШСТ	СНЯТ

11.11. Для перехода в подменю управления АИ необходимо нажать **кнопку «АИ»** на панели управления прибора. При этом производится переход в подменю списка привязанных адресных извещателей LEONARDO. На дисплее отобразится следующая информация:

LEONARDO
ВВЕДИТЕ АИ: 000
АИ01-[Т]: [СОСТОЯНИЕ]
АИ02-[Т]: [СОСТОЯНИЕ]
АИ03-[Т]: [СОСТОЯНИЕ]
АИ04-[Т]: [СОСТОЯНИЕ]
[СТРОКА ОПИСАНИЯ]

АИ05-[Т]: [СОСТОЯНИЕ]

⋮

АИ180-[Т]: [СОСТОЯНИЕ]

ВВЕДИТЕ АИ: 000 – поле для ввода номера необходимого АИ (номер АИ вводится двухразрядный, АИ 1 – последовательно «0» «0» «1», АИ 10 – «0» «1» «0», АИ 145 – «1» «4» «5»);

АИ001...АИ180 – номер АИ;

[Т] – тип АИ (О – Leonardo-O, Т – Leonardo-T, ОТ – Leonardo-OT, P – ИПР-ЛЕО);

[СОСТОЯНИЕ] – текущее состояние АИ.

В списке отсутствуют АИ, непривязанные к прибору (из режима «Конфигурирование»).

[СТРОКА ОПИСАНИЯ] – описание выбранного АИ – текст, задаваемый на этапе конфигурирования прибора с использованием ПО «ВЭРС КОНФИГУРАТОР»

По окончании ввода номера, для перехода к АИ, необходимо нажать кнопку навигации «Подтвердить». После чего автоматически будет выбран АИ с введенным номером. При ошибочном вводе значения номера АИ, его можно стереть, с помощью кнопки «С» или заново набрать правильный номер АИ – поле заполняется циклически.

Для выдачи **Команды Изменения Текущего Состояния** выбранного АИ необходимо нажать кнопку «Подтвердить». Возможные состояния АИ и состояния АИ при подаче КИТС приведены в **Таблице 7**.

Таблица 7

№	Возможные состояния АИ	Описание	Состояние АИ, после подачи КИТС
1	Д.РЕЖИМ	АИ на охране и в дежурном режиме	СНЯТ
2	СНЯТ	АИ снят с охраны и не опрашивается	Д.РЕЖИМ
3	ПОЖАР2	АИ в режиме Пожар2	СНЯТ
4	НЕИСПР. АИ	АИ в режиме Неисправность	СНЯТ
5	НЕСПР СВЯЗИ	Потеря связи с АИ	СНЯТ
6	БОЛЬШЕ 1	В АЛ два АИ с одинаковыми адресами	СНЯТ
7	Н.ТИП	Тип АИ не совпадает с указанным при конфигурировании	СНЯТ

11.12. Для оперативного доступа к списку разделов, на панели управления прибора выведена **кнопка «РАЗДЕЛ»**. При её нажатии на дисплее сразу же отобразится подменю списка разделов управления:

РАЗДЕЛ
ВВЕДИТЕ РАЗДЕЛ: 00
РАЗДЕЛ01: [СОСТОЯНИЕ]
РАЗДЕЛ02: [СОСТОЯНИЕ]
РАЗДЕЛ03: [СОСТОЯНИЕ]
РАЗДЕЛ04: [СОСТОЯНИЕ]
РАЗДЕЛ05: [СОСТОЯНИЕ]
РАЗДЕЛ06: [СОСТОЯНИЕ]
:

ВВЕДИТЕ РАЗДЕЛ: 00 – поле для ввода номера необходимого раздела (номер раздела вводится двухразрядный, Раздел 1 – последовательно «0» «1», Раздел 24 – «2» «4»);
РАЗДЕЛ01...РАЗДЕЛ24 – номер раздела;
[СОСТОЯНИЕ] – текущее обобщенное состояние раздела.

В списке будут отсутствовать разделы, отключенные из работы прибора (из режима «Конфигурирование»).

РАЗДЕЛ24: [СОСТОЯНИЕ]

По окончании ввода номера раздела, для перехода к нужному разделу, необходимо нажать кнопку навигации «Подтвердить». После чего автоматически будет выбран Раздел с введенным номером. При ошибочном вводе значения номера Раздела, его можно стереть, с помощью кнопки «С» или заново набрать правильный номер раздела – поле заполняется циклически.

Для выдачи **Команды Изменения Текущего Состояния** выбранного Раздела необходимо нажать кнопку «Подтвердить».

При нажатии и удержании кнопки навигации «Подтвердить» в течение 3 сек, на дисплей будет выведен список ШС и/или АИ, включенных в данный раздел. Используя кнопки навигации «Вверх» и «Вниз» можно перемещаться по списку ШС и/или АИ. Выбранный ШС или АИ из данного списка можно индивидуально поставить или снять с охраны с помощью однократного нажатия кнопки навигации «Подтвердить».

Раздел управления - это логически объединенные в одну группу ШС и/или АИ. Состояние раздела - это обобщенное состояние ШС и/или АИ в этом разделе. Возможные состояния раздела, в зависимости от состояний ШС и АИ в нем и состояние раздела при подаче КИТС приведены в **Таблице 8, стр. 23**.

Таблица 8


№	Состояния ШС и АИ в Разделе	Состояние Раздела	Состояние Раздела, после подачи КИТС
1	Все в Д.РЕЖИМ	Д.РЕЖИМ	СНЯТ
2	Хотя бы один	СНЯТ	(ВЗЯТИЕ*) Д.РЕЖИМ
3		ПОЖАР1	ПОЖАР1
4		ПОЖАР2	ПОЖАР2
5		НЕИСПР.	НЕИСПР.
6		НЕТ СВЯЗИ	Н.СВЯЗИ
7		ТРЕВОГА	ТРЕВОГА
8		НАРУШ	НАРУШ
9		ВЗЯТИЕ	ВЗЯТИЕ

Примечание: * - см. п.11.5 на стр. 18

11.13. Отображение состояния Раздела производится согласно приоритету состояния ШС и/или АИ, в Разделе. При условии, что в Разделе находятся ШС или АИ с различными состояниями, обобщенным состоянием раздела будет состояние ШС или АИ с более высоким приоритетом. Приоритеты состояния приведены в **Таблице 9**.

11.14. Постановка на охрану раздела, в котором присутствуют АИ, происходит не мгновенно, а занимает определенный период, в течение которого раздел находится в состоянии ВЗЯТИЕ. В течение этого периода прибор ожидает подтверждение от АИ об их присутствии в АП LEONARDO и постановке на охрану.

Таблица 9

№	Возможные состояния ШС и АИ в разделе	Приоритет
1	ПОЖАР2	<p>1 – наивысший</p>  <p>9 –низший</p>
2	ПОЖАР1	
3	ТРЕВОГА	
4	НЕИСПР.	
5	НЕТ СВЯЗИ	
6	НАРУШ	
7	ВЗЯТИЕ	
8	СНЯТ	
9	Д.РЕЖИМ	

11.15. В приборе предусмотрены кнопки быстрого перехода к тревожным спискам. Кнопки совмещены с обобщенными светодиодами, индицирующими наличие ШС, АИ или узлов управления с соответствующими состояниями.

Кнопка «ПОЖАР» предназначена для перехода к списку ШС, АИ и Разделов, которые в данный момент находятся в режимах «ПОЖАР2» или «ПОЖАР1» или «ТРЕВОГА». При однократном нажатии на кнопку, на дисплее отобразится информация, приведенная далее на стр. 24:

ПОЖАР	
[ОБ][NN]-[Т]	[СОСТОЯНИЕ]
[ОБ][NN]-[Т]	[СОСТОЯНИЕ]
[ОБ][NN]-[Т]	[СОСТОЯНИЕ]
[ОБ][NN]-[Т]	[СОСТОЯНИЕ]
[ОБ][NN]-[Т]	[СОСТОЯНИЕ]
[СТРОКА ОПИСАНИЯ]	

[СОСТОЯНИЕ] [ОБ][NN]-[Т]

⋮

[СОСТОЯНИЕ] [ОБ][NN]-[Т]

[СОСТОЯНИЕ] – текущее состояние ШС, АИ или Раздела (ПОЖАР2, ПОЖАР1).

[ОБ] – тип объекта: ШС, АИ, Раздел (Р);

[NN] – номер ШС (1...16), АИ (1...180) или раздела (1...24);

[Т] – тип объекта (только для ШСП);

[СТРОКА ОПИСАНИЯ] – описание выбранного ШСП или АИ – текст, задаваемый на этапе конфигурирования прибора с использованием ПО «ВЭРС КОНФИГУРАТОР».

С помощью кнопок навигации «Вверх» и «Вниз» можно выбрать требуемый сработавший ШС, АИ или Раздел. По нажатию кнопки навигации «Подтвердить» выбранному объекту будет дана команда на изменение текущего состояния, см. **Таблицы 6-8, стр. 21-23.**

При повторном однократном нажатии на кнопку «ПОЖАР» и при условии наличия сработавших ШСО, на дисплее отобразится информация:

ТРЕВОГА		
ТРЕВОГА	ШС[NN]	Р[MM]
ТРЕВОГА	ШС[NN]	Р[MM]
ТРЕВОГА	ШС[NN]	Р[MM]
ТРЕВОГА	ШС[NN]	Р[MM]
ТРЕВОГА	ШС[NN]	Р[MM]
[СТРОКА ОПИСАНИЯ]		
ТРЕВОГА	ШС[NN]	Р[MM]
⋮		
ТРЕВОГА	ШС[NN]	Р[MM]

[NN] – номер ШС (1...16);

[MM] – номер раздела (1...24);

[СТРОКА ОПИСАНИЯ] – описание выбранного ШСО – текст, задаваемый на этапе конфигурирования прибора с использованием ПО «ВЭРС КОНФИГУРАТОР».

11.16. Кнопка «НЕИСПР.» предназначена для перехода к списку ШС, АИ, Разделов и выходов управления оповещением, которые в данный момент находятся в режимах «НЕИСПР.», «НЕТ СВЯЗИ», «ТА-Н ОПОВ», «СО-Н ОПОВ» или «СИ-Н ОПОВ» и т.д. Также в данном списке будут отображаться блоки на интерфейсе RS-485, с которыми потеряна связь. При нажатии на кнопку, на дисплее отобразится информация:

НЕИСПРАВНОСТЬ		
Неисправн.	[ОБ][NN]	Р[MM]
Неисправн.	[ОБ][NN]	Р[MM]
Неисправн.	[ОБ][NN]	Р[MM]
Неисправн.	[ОБ][NN]	Р[MM]
Неисправн.	[ОБ][NN]	Р[MM]
[СТРОКА ОПИСАНИЯ]		
Неисправн.	[ОБ][NN]	Р[MM]

[ОБ] – тип объекта (ШС, АИ);

[NN] – номер ШС (1...16), АИ (1...180), ВТС (1...15);

[MM] – номер раздела (1...24);

[СОСТОЯНИЕ] – текущее состояние ШС, АИ или Раздела;

НЕИСПР. СИ – выход управления охранно-пожарным звуковым оповещателем СИРЕНА неисправен.

НЕИСПР. ТАБЛ – выход управления пожарным оповещателем табло ВЫХОД неисправен;

НЕИСПР. СО – выход управления охранно-пожарным световым оповещателем СО неисправен;

НЕИСПР. LEONARDO – сбой связи с контроллером АЛ LEONARDO;

ЗАМЫКАНИЕ ЛИНИИ[N] – короткое замыкание на АЛ LEONARDO, 1 – выход L1, 2 – выход L2, 3 – оба выхода;

⋮

Неисправн. [ОБ][NN] Р[MM]

НЕИСПР. СИ

НЕИСПР. ТАБЛ

НЕИСПР. СО

ВТС[NN] НЕТ СВЯЗИ

НЕИСПР. LEONARDO

ЗАМЫКАНИЕ ЛИНИИ[N]

НЕТ КОЛЬЦА LEONARDO

НЕПРИВЯЗ. АИ[NN]

НЕТ КОЛЬЦА LEONARDO – нарушена целостность кольцевой АЛ LEONARDO;

НЕПРИВЯЗ. АИ[NN] – обнаружена сработка АИ с адресом NN, не привязанным к прибору.

[СТРОКА ОПИСАНИЯ] – описание выбранного узла - текст, задаваемый на этапе конфигурирования прибора с использованием ПО «ВЭРС КОНФИГУРАТОР».

С помощью кнопок навигации «Вверх» и «Вниз» можно выбрать требуемый объект. По нажатию кнопки навигации «Подтвердить» выбранному объекту будет дана команда на изменение текущего состояния (КИТС), см. **Таблицы 6-8, стр. 21-23.**

При выборе строк, не относящихся к неисправностям ШС или АИ, и нажатии кнопки навигации «Подтвердить», произв автоматический переход в раздел журнала событий к соответствующему событию, для просмотра времени его возникновения и фиксации прибором.

11.17. Кнопка «ОТКЛЮЧ.» предназначена для перехода к списку ШС, АИ и Разделов, которые в данный момент находятся в режиме «СНЯТ». При нажатии на кнопку, на дисплее отобразится информация:

СНЯТЫХ СОХРАНЫ	
[ОБ][NN]-[Т]:	СНЯТ
[ОБ][NN]-[Т]:	СНЯТ
[ОБ][NN]-[Т]:	СНЯТ
[ОБ][NN]-[Т]:	СНЯТ
[ОБ][NN]-[Т]:	СНЯТ
[СТРОКА	О П И С А Н И Я]

[ОБ][NN]-[Т]: СНЯТ

⋮

[ОБ][NN]-[Т]: СНЯТ

[ОБ] – тип объекта: ШС, АИ, Раздел (Р);

[NN] – номер ШС (1...16), АИ (1...180) или раздела (1...24);

[Т] – тип объекта (только для ШС, О – Охранный, П – Пожарный)

[СТРОКА ОПИСАНИЯ] – описание выбранного узла, текст, задаваемый на этапе конфигурирования прибора с исп. ПО «ВЭРС КОНФИГУРАТОР».

С помощью кнопок навигации «Вверх» и «Вниз» можно выбрать требуемый сработавший ШС, АИ или Раздел. По нажатию кнопки навигации «Подтвердить» выбранному объекту будет дана команда на изменение текущего состояния (КИТС), см. **Таблицы 6-8, стр. 21-23.**

11.18. **Кнопка «Блокировка»** предназначена для включения/выключения режима блокировки управления прибором.

Режим «Блокировка» предназначен для ограничения доступа к функциям управления прибора. В приборе предусмотрено два режима блокировки (настраивается из режима «Конфигурирование»):

- «ВСЕ» - режим полной блокировки управления прибором: нажатие кнопок не влияет на работу прибора;

- «ПОЖАР» - режим блокировки управления пожарной системой: при попытке управления пожарными ШС или АИ, команды на изменение текущего состояния не выдаются.

Для деактивации режима блокировки необходимо нажать кнопку «Блокировка», после чего светодиод «Блокировка» начнет мигать, индицируя разрешение ввода пароля. Далее необходимо набрать пароль с помощью кнопок цифрового набора и нажать кнопку «Блокировка» повторно. При этом внутренний звуковой сигнализатор издаст однократный короткий двухтональный сигнал высокого тона, светодиод «Блокировка» будет погашен, прибор начнет реагировать на нажатие кнопок.

При условии отсутствия пароля, отключение блокировки происходит сразу после нажатия на кнопку «Блокировка», при этом светодиод "Блокировка" гаснет.

При неправильном вводе пароля внутренний звуковой сигнализатор издаст однократный длинный сигнал низкого тона, а светодиод «Блокировка» будет светиться зеленым.

Для активации режима блокировки необходимо нажать кнопку «Блокировка», прибор издаст однократный короткий двухтональный сигнал высокого тона, а светодиод «Блокировка» начнет светиться зеленым. Режим блокировки активируется автоматически через минуту с момента последнего нажатия любой кнопки прибора.

11.19. **Кнопка «ПУСК/СБРОС»** предназначена для ручного запуска или сброса работы системы оповещения о пожаре. В приборе предусмотрена возможность запуска в работу системы оповещения о пожаре в ручном режиме.

Запуск системы оповещения о пожаре возможен только при деактивированной блокировке прибора (согласно п. 11.18).

Для запуска необходимо нажать и удерживать кнопку «ПУСК/СБРОС» в течение 3 сек. После этого прибор перейдет в режим «ЗАПУСК ОПОВ»: в журнале событий зафиксируется строка о начале работы данного режима, светодиод «ПУСК/СБРОС» будет светиться красным, оповещатели, подключённые на выходы управления внешним оповещением, будут включаться согласно своим алгоритмам работы.

Для сброса (окончания) работы оповещения о пожаре необходимо нажать и удерживать кнопку «ПУСК/СБРОС» на время 3 сек. После чего в журнале событий будет зафиксирована строка «СБРОС ОПОВ», светодиод «ПУСК/СБРОС» погаснет, оповещатели, подключённые на выходы управления внешним оповещением, перестанут работать.

11.20. **Кнопка «ЗВУК ОТКЛ./ТЕСТ»** предназначена для отключения встроенного звукового сигнализатора прибора. Дополнительно данная кнопка предназначена для запуска режима тестирования прибора.

При кратковременном нажатии кнопки, прибор отключает только текущее звуковое сопровождение, оповещатели, подключённые на выходы управления внешним оповещением, при этом не отключаются.

При нажатии и удержании кнопки более 3 сек, прибор переходит в режим «ТЕСТ», в котором, в течение 5 сек:

- происходит переменное мигание красным/зеленым всех светодиодов на лицевой панели прибора (проверка светимости всех светодиодов);
- встроенный звуковой сигнализатор прибора издает непрерывный двухтональный сигнал (проверка работы встроенного звукового сигнализатора);
- на дисплей выводится инвертирующееся тестовое изображение (проверка исправности пикселей дисплея);
- выходы управления внешним оповещением включаются/выключаются с частотой 1 Гц.

По окончании работы режима «ТЕСТ» прибор автоматически возвращается в предыдущее состояние.

Режим «ТЕСТ» не влияет на работу прибора с ШС и АИ и не изменяет состояние подключенных к прибору датчиков и извещателей.

12. ШЛЕЙФЫ СИГНАЛИЗАЦИИ ПРИБОРА. ПРИНЦИП РАБОТЫ.

12.1. К прибору ВЭРС-LEON может быть подключено до 16 неадресных пороговых шлейфов сигнализации с установленными в них охранными, пожарными или технологическими извещателями.

12.2. Принцип работы прибора с ШС заключается в постоянном измерении выходного сопротивления линии ШС, подключенной в прибор. В зависимости от текущего измеренного значения выходного сопротивления ШС и предыдущего режима ШС, прибор переводит данный шлейф в один из возможных режимов. Зависимость режима ШС от текущего измеренного сопротивления подключенной линии приводится в **Таблице 10**.

12.3. Прибор переводит ШС в новый режим с учетом его предыдущего режима. Возможные переходы ШС из одного режима в другой приведены в **Таблицах 11.1, 11.2, 11.3, стр.28**.

12.4. Пояснение к Таблицам 10 и 11 на примерах.

В охранном шлейфе сигнализации, находящемся в режиме «ТРЕВОГА», сработавший извещатель вернулся в дежурный режим работы – измеренное сопротивление ШСО в данный момент имеет значение 2,8 ... 8,2 кОм, но, согласно таблице 11.1, шлейф останется в режиме «Тревога», до момента получения КИТС от пользователя прибора.

В пожарном шлейфе сигнализации, находящемся в режиме «ПОЖАР2» в результате развития пожара на объекте или вследствие других факторов, изменилось выходное сопротивление ШСП, и приняло значение либо менее 0,22 кОм, либо свыше 20,0 кОм, что соответствует режиму «Неисправность», но, согласно Таблице 11.2, шлейф останется в режиме «ПОЖАР2», до момента получения КИТС от пользователя прибора.

В технологическом шлейфе сигнализации ранее сработавший датчик вернулся в дежурный режим – измеренное сопротивление линии ШС приняло значение 2,8 ... 8,2 кОм. ШСТ из режима «СРАБОТКА» автоматически вернется в Дежурный режим, в соответствии с таблицей 11.3.

Таблица 10

№	Измеренное сопротивление линии ШС прибором, кОм	Режим ШС		
		ШСО (Охранный ШС)	ШСП (Пожарный ШС)	ШСТ (Технолог. ШС)
1	Нет зависимости	Снят с охраны*		
2	Менее 0,22	ТРЕВОГА	НЕИСПР.	НЕИСПР.
3	0,3 ... 1,1		ПОЖАР2	СРАБОТКА
4	1,2 ... 1,8		ПОЖАР1	
5	2,8 ... 8,2	Д.Р. (Дежурный режим)		
6	10,7 ... 12,9	ТРЕВОГА	ПОЖАР1	СРАБОТКА
7	16,0 ... 18,0		ПОЖАР2	
8	Свыше 20,0		НЕИСПР.	НЕИСПР.

Примечание:

** - для ШС в режиме «СНЯТ С ОХРАНЫ» прибор не производит измерений сопротивления подключенной линии.*

Таблица 11.1

ШСО (Охранный ШС)		Новый режим ШС, соответствующий поступившей от пользователя КИТС или текущему измеренному сопротивлению линии ШС		
		КИТС	Д.Р.	ТРЕВОГА
Предыдущий режим ШС	СНЯТ	Д.Р.	СНЯТ	СНЯТ
	Д.Р.	СНЯТ	Д.Р.	ТРЕВОГА
	ТРЕВОГА	СНЯТ	ТРЕВОГА	ТРЕВОГА

Таблица 11.2

ШСП (Пожарный ШС)		Новый режим ШС, соответствующий поступившей от пользователя КИТС или текущему измеренному сопротивлению линии ШС				
		КИТС	Д.Р.	ПОЖАР1	ПОЖАР2	НЕИСПР.
Предыдущий режим ШС	СНЯТ	Д.Р.	СНЯТ	СНЯТ	СНЯТ	СНЯТ
	Д.Р.	СНЯТ	Д.Р.	ПОЖАР1	ПОЖАР2	НЕИСПР.
	ПОЖАР1	СНЯТ	ПОЖАР1	ПОЖАР1	ПОЖАР2	НЕИСПР.
	ПОЖАР2	СНЯТ	ПОЖАР2	ПОЖАР2	ПОЖАР2	ПОЖАР2
	НЕИСПР.	СНЯТ	НЕИСПР.	НЕИСПР.	НЕИСПР.	НЕИСПР.

Таблица 11.3

ШСТ (Технолог. ШС)		Новый режим ШС, соответствующий поступившей от пользователя КИТС или текущему измеренному сопротивлению линии ШС			
		КИТС	Д.Р.	СРАБОТКА	НЕИСПР.
Предыдущий режим ШС	СНЯТ	Д.Р.	СНЯТ	СНЯТ	СНЯТ
	Д.Р.	СНЯТ	Д.Р.	СРАБОТКА	НЕИСПР.
	СРАБОТКА	СНЯТ	Д.Р.	СРАБОТКА	НЕИСПР.
	НЕИСПР.	СНЯТ	Д.Р.	СРАБОТКА	НЕИСПР.

13. АДРЕСНАЯ ЛИНИЯ LEONARDO. ПРИНЦИП РАБОТЫ.

13.1. К прибору ВЭРС-LEON могут быть подключено до 180 адресных извещателей серии LEONARDO System Sensor.

13.2. Принцип работы прибора с АИ заключается в постоянном информационном обмене данными между прибором и каждым АИ, подключенным в адресную линию. Скорость обмена информацией позволяет прибору опрашивать каждый из 180 извещателей с периодом в 5-7 секунд.

Обмен и питание АИ LEONARDO осуществляется по двухпроводной линии. Информационный обмен между прибором и АИ – двухсторонний. Прибор посылает информационные пакеты запроса состояния датчика, а АИ, в ответ, посылает пакет с информацией о своем текущем режиме работы.

Протокол общения между прибором и АИ – опросный. АИ самостоятельно, на основании контролируемых параметров окружающей среды и команд, полученных от прибора, принимает решение о своем состоянии и, по запросу прибора, передает ему информацию о текущем режиме.

Каждый АИ может находиться в одном из режимов, представленных в **Таблице 7, стр.22.**

13.3. Каждый АИ LEONARDO фиксирует свое состояние, на основании измерений окружающей среды и предыдущего режима работы. Возможные переходы датчика из одного режима в другой приведены в **Таблице 12.**

Таблица 12

АИ		Новый режим АИ, соответствующий поступившей от пользователя КИТС или измеренному параметру окружающей среды или состоянию датчика			
		КИТС	Д.Р.	ПОЖАР	НЕИСПР.
Предыдущий режим АИ	СНЯТ	Д.Р.	СНЯТ	СНЯТ	СНЯТ
	Д.Р.	СНЯТ	Д.Р.	ПОЖАР	НЕИСПР.
	ПОЖАР	СНЯТ	ПОЖАР	ПОЖАР	ПОЖАР
	НЕИСПР.	СНЯТ	НЕИСПР.	НЕИСПР.	НЕИСПР.

13.4. Применение АИ LEONARDO совместно с прибором ВЭРС-LEON полностью удовлетворяет требованиям СП 5.13130.2009 п.13.3.3.:

13.3.3 В защищаемом помещении или выделенных частях помещения допускается устанавливать один автоматический пожарный извещатель, если одновременно выполняются условия:

а) площадь помещения не больше площади, защищаемой пожарным извещателем, указанной в технической документации на него, ...;

б) обеспечивается автоматический контроль работоспособности пожарного извещателя в условиях воздействия факторов внешней среды, подтверждающий выполнение им своих функций, и формируется извещение об исправности (неисправности) на приемно-контрольном приборе;

в) обеспечивается идентификация неисправного извещателя с помощью световой индикации и возможность его замены дежурным персоналом за установленное время, ...;

г) по срабатыванию пожарного извещателя не формируется сигнал на управление установками пожаротушения или системами оповещения о пожаре 5-го типа, а также другими системами, ложное функционирование которых может привести к недопустимым материальным потерям или снижению уровня безопасности людей.

Пункт 13.3.3 в СП 5.13130.2009 выполняется также и прибором, а именно: при получении от АИ сигнала о неисправности извещателя или потери связи с ним, прибор автоматически выдает извещение о возникшей неисправности.

Если неисправный АИ будет заменен на АЛ исправным АИ другого типа, но с таким же адресом, прибор выдаст извещение о неисправности данного АИ – несоответствии типа.

13.5. Если неисправный АИ, после процедур обслуживания и ремонта, будет вновь установлен в адресную линию, то прибор продолжит его опрашивать, но при этом извещение о неисправности данного АИ не будет снято до получения команды снятия его с охраны.

14. ВЫХОДЫ УПРАВЛЕНИЯ ВНЕШНИМ ОПОВЕЩЕНИЕМ. ПРИНЦИП И ЛОГИКА РАБОТЫ.

14.1. Прибор ВЭРС-LEON оснащен тремя встроенными выходами управления внешними целями оповещения, для подключения внешних линий с установленными в них:


- Звуковыми охранно-пожарными оповещателями типа «СИРЕНА» (к выходу -СИ);
- Световыми пожарными оповещателями типа «Табло ВЫХОД» (к выходу -ТА);
- Световыми охранно-пожарными оповещателями типа «ЛАМПА»/«СО» (к выходу -СО).

14.2. Алгоритмы работы каждого выхода жестко зафиксированы и зависят от текущего состояния всех ШС, АИ, состояния прибора или команд управления, выдаваемых пользователем. Логика работы каждого выхода в зависимости от текущих режимов ШС и АИ приведена в **Таблицах 14.1, 14.2, 14.3, стр. 31.**

14.3. Наряду с выходами управления внешними линиями оповещателей, прибор оснащен встроенным звуковым сигнализатором, который индицирует текущее обобщённое состояние прибора. В **Таблицах 14.1-14.3, стр. 31.** также приводится алгоритм работы встроенного звукового сигнализатора. На основании данных таблиц, зная текущее звуковое сопровождение прибора, можно абсолютно точно определить соответствующие алгоритмы работы внешних выходов, если их нельзя проконтролировать иным способом (например, оповещатели вынесены на большое расстояние от прибора и нет возможности увидеть или услышать их работу).

14.4. Работа выходов управления оповещением и встроенного звукового сигнализатора подчиняется приоритету вывода информации, приведенному в **Таблице 13.** При наступлении нескольких событий, встроенный звуковой сигнализатор и выходы управления внешними оповещателями будут индицировать режим с наиболее высоким приоритетом.

Таблица 13

№	Режим ШС, АИ или состояние прибора	Приоритет
1	Нет питания прибора (Нет сети 220В, нет напряжения РИП и разряд АКБ)	1 – наивысший  12 – низший
2	Запуск оповещения о пожаре по команде	
3	ПОЖАР2	
4	ПОЖАР1 (по ШС)	
5	ТРЕВОГА	
6	НЕИСПР, НЕТ СВЯЗИ, БОЛЬШЕ 1, Н.ТИП	
7	НАРУШ	
8	ВЗЯТИЕ	
9	Нет сети 220В	
10	НЕИСПР. АКБ	
11	СНЯТ	
12	Д.Р.	

ВНИМАНИЕ!!! Сработка ШСТ (за исключением его перехода в режим НЕИСПРАВНОСТЬ) не влияет на работу выходов управления внешним оповещением.

Таблица 14.1

Для ШСП и АИ		Встроенный звуковой сигнализатор	Внешние оповещатели, подключенные в выходы:		
			-СИ	-ТА	-СО
Режим ШСП, ШСТ и/или АИ	СНЯТ	Нет звука	Отключен	Отключен	Отключен
	Д.Р.				Вкл. ²
	ПОЖАР1 ВНИМАНИЕ	Двухтональный сигнал низ. тона	Вкл. прерыв. с 2Гц	Вкл. прерыв. с 2Гц	Вкл. прерыв. 2Гц
	ПОЖАР2	Многотональный сигнал			
	НЕИСПР.	Двухтональный сигнал выс. тона	Отключен	Отключен	
	НЕТ СВЯЗИ ¹				
	БОЛЬШЕ 1 ¹				
Н.ТИП ¹					

Примечания: ¹ – режимы только для АИ; ² – только при условии, что **ВСЕ** ШС и/или АИ на охране и в Дежурном режиме.

Таблица 14.2

Для ШСО		Встроенный звуковой сигнализатор	Внешние оповещатели, подключенные в выходы:		
			-СИ	-ТА	-СО
Режим ШСО	СНЯТ	Нет звука	Отключен	Нет зависимости	Отключен
	НАРУШ				Вкл. прерыв. 2Гц
	Д.Р.				Вкл. ¹
	ВЗЯТИЕ	Двухтональный сигнал выс. тона	Вкл.	Вкл. прерыв. 2Гц	
	ТРЕВОГА	Многотональный сигнал			

Примечания: ¹ – только при условии, что **ВСЕ** ШС и/или АИ на охране и в Дежурном режиме.

Таблица 14.3

Для состояний прибора		Встроенный звуковой сигнализатор	Внешние оповещатели, подключенные в выходы:		
			-СИ	-ТА	-СО
Состояние прибора	Нет сети 220В	Двухтональный сигнал выс. тона	Нет зависимости	Вкл.	Отключен
	НЕИСПР. АКБ			Отключен	Вкл. прерыв. 2Гц
	Нет сети 220В, нет напряжения РИП и разряд АКБ	Нет звука			Отключен

14.5. Все выходы управления цепями оповещения контролируются на обрыв и короткое замыкание. Контроль осуществляется по обнаружению на линии **оконечного элемента** – **Нагрузки** (диод 1N4007+резистор 0,125 Вт-7,5 кОм±5%).

ВНИМАНИЕ!!! Контроль внешних линий управления оповещением – обязательное требование для приборов приемно-контрольных и управления пожарных (согласно ГОСТ Р 53325-2012) и для систем пожарной сигнализации на объекте (согласно СП5.13130.2009).

При подключении внешней цепи оповещения, оконечный элемент устанавливается в конце цепи (на клеммах последнего оповещателя) с соблюдением полярности – катод диода 1N4007 должен быть подключен к шине +12В цепи оповещения.

14.6. Тип работы каждого выхода управления оповещением – «Открытый коллектор» (управление по отрицательной клемме). Питание +12В на линию оповещения подается с клемм «+12В» прибора постоянно, но ток на оповещатели подается только при условии поступления от узла управления прибора сигнала на включение линии на клеммы «-СИ», «-ТА» или «-СО».

15. ВСТРОЕННЫЕ РЕЛЕ ПРИБОРА. ЛОГИКА РАБОТЫ.

15.1. Прибор ВЭРС-LEON оснащен тремя встроенными электромеханическими реле перекидного типа для выдачи обобщенных дискретных сигналов на пульты централизованного наблюдения (ПЦН):

- ПОЖАР (реле ПЦН 1);
- ОХРАНА (реле ПЦН 2);
- НЕИСПРАВНОСТЬ (реле ПЦН 3);

Алгоритмы работа каждого реле закреплены в заводской конфигурации ВЭРС-LEON, но могут быть изменены при конфигурировании прибора.

15.2. Работа реле зависит от текущих режимов ШС, АИ и состояния прибора. Алгоритмы реле приведены в **Таблице 16, стр. 33**. Работа реле также подчиняется приоритету вывода информации, согласно **Таблице 13, стр. 30**.

Пояснения к **Таблице 16, стр. 33**. Так как выходные контактные группы каждого реле перекидного типа, то при описании текущего состояния реле корректно указывать на состояние его обмотки управления: НЗ – нормально замкнутый контакт, это контакт, который замкнут с контактом ПК (перекидной ключ), при условии, что обмотка управления реле обесточена. Соответственно НР – нормально разомкнутый контакт - разомкнут с контактом ПК при обесточенной обмотке управления. Состояние контактов реле приведено в **Таблице 15**.

Таблица 15

№	Состояние обмотки управления	Состояние контактной группы
1	Обесточена	НЗ-ПК НР
2	Под напряжением	НЗ ПК-НР

ВНИМАНИЕ!!! Сработка технологического ШСТ (за исключением его перехода в режим НЕИСПРАВНОСТЬ) не влияет на работу встроенных реле прибора. При необходимости передать обобщенный сигнал о сработке такого ШС, его необходимо сконфигурировать по тактике «Неисправность ВТС», согласно **Разделу 17. Конфигурирование прибора** данного РЭ.

15.3. Для реле ПЦН2 и ПЦН3 предусмотрены альтернативные логики работы ПЦН ТРЕВОГА и ПЦН НЕИСПРАВНОСТЬ АЛЬТ., доступные для назначения в режиме конфигурирования прибора. Алгоритмы работы реле представлены в **Таблице 17, стр. 34**.

Для ШСП, АИ, ШСО и состояний прибора		Встроенный звуко- вой сигнализатор	Состояние обмотки управления реле		
			ПЦН1 ПОЖАР	ПЦН2 ОХРАНА	ПЦН3 Неиспр.
Для ШСП и АИ					
Режим ШСП, ШСТ и/или АИ	СНЯТ	Нет звука	Обесточено	Нет зависимости	Нет зависимости
	Д.Р.				
	ПОЖАР1 ВНИМАНИЕ	Двухтональный сигнал низ. тона	Под напряже- нием	Нет зависимости	Обесточено
	ПОЖАР2	Многотональный сигнал			
	НЕИСПР.	Двухтональный сигнал выс. тона	Обесточено	Нет зависимости	Обесточено
	НЕТ СВЯЗИ				
	БОЛЬШЕ 1				
Н.ТИП					
Для ШСО					
Режим ШСО	СНЯТ	Нет звука	Нет зависимости	Обесточено	Нет зависимости
	НАРУШ			Под напряже- нием	
	Д.Р.			Обесточено	
	ВЗЯТИЕ	Двухтональный сигнал выс. тона	Нет зависимости	Обесточено	Нет зависимости
	ТРЕВОГА	Многотональный сигнал			
Для состояний прибора					
Состояние прибора	Нет сети 220В НЕИСПР. АКБ	Двухтональный сигнал выс. тона	Нет зависимости	Нет зависимости	Обесточено
	Нет сети 220В, нет напряжения РИП и раз- ряд АКБ	Нет звука			
Иное		Нет звука	Нет зависимости	Нет зависимости	Под напряже- нием ¹

Примечание:

¹ – Обмотка реле ПЦН Неисправность под напряжением в отсутствие неисправностей по прибору, ШС и АИ.

Таблица 17

Для ШСП, АИ, ШСО и состояний прибора		Встроенный звуко- вой сигнализатор	Состояние обмотки управления реле (Обесточено или Под напряжением):		
			ПЦН2 ТРЕВОГА	ПЦН3 Неиспр. Альт.	
Для ШСП и АИ					
Режим ШСП, ШСТ и/или АИ	СНЯТ	Нет звука	Нет зависимости	Нет зависимости	
	Д.Р.				
	ПОЖАР1 ВНИМАНИЕ	Двухтональный сигнал низ. тона			
	ПОЖАР2 ПОЖАР	Многотональный сигнал			
	НЕИСПР.	Двухтональный сигнал выс. тона			Под напряжением
	НЕТ СВЯЗИ				
	БОЛЬШЕ 1				
Н.ТИП					
Для ШСО					
Режим ШСО	СНЯТ	Нет звука	Обесточено	Нет зависимости	
	НАРУШ				
	Д.Р.				
	ВЗЯТИЕ	Двухтональный сигнал выс. тона			
	ТРЕВОГА	Многотональный сигнал	Под напряжением		
Для состояний прибора					
Состояние прибора	Нет сети 220В	Двухтональный сигнал выс. тона	Нет зависимости	Под напряжением ¹	
	НЕИСПР. АКБ			Обесточено	
	Нет сети 220В, нет напряжения РИП и раз- ряд АКБ	Нет звука		Обесточено	
	Иное	Нет звука	Нет зависимости	Обесточено	
<p>Примечание: ¹ – Обмотка реле ПЦН3 Неисправность под напряжением в случае обнаружения неисправностей по прибору, ШС и АИ.</p>					

16. КОНФИГУРИРОВАНИЕ ПРИБОРА. ОПИСАНИЕ ОТДЕЛЬНЫХ ТАКТИК РАБОТЫ.

16.1. На любом этапе эксплуатации ВЭРС-LEON тактики ШС, состав разделов, привязка АИ и ряд алгоритмов работы выходов управления оповещением и встроенных реле могут быть изменены из режима «Конфигурирование» (далее - *конфигурирование*).

16.2. Заводские значения конфигурируемых параметров приведены в **Таблице 18**.

Таблица 18

Параметр прибора	Значение параметра
ШС	
Тип ШС	ШС1...ШС16 сконфигурированы с типом «ОХРАННЫЙ» (ШСО)
Дополнительные тактики	ШС1 сконфигурирован по тактике «С задержкой на выход» ШС2...ШС16 сконфигурированы без дополнительных тактик.
АИ	
АИ	Ни один АИ не привязан для работы с прибором.
Разделы управления	
Раздел 1..16	В каждый раздел включен ШС соответствующего номера (в раздел 1 – ШС1, в раздел 2 – ШС2 и т.д.)
Разделы 17...24	В разделе нет ШС или АИ
Временные параметры для тактик и работы ШС	
Время задержки на выход	15 сек (Задержка взятия под охрану для ШС по тактике «Задержка на выход и вход»)
Время задержки на вход	15 сек (Задержка включения СИ для ШС по тактике «Задержка на выход и вход»)
Время реакции ШС	300 мсек (Минимальное время возможного изменения входного сопротивления линий ШС)
Задержка опроса ИП	60 сек (Задержка восстановления пожарного извещателя в ШСП при верификации)
Системное время прибора	Системное время работы прибора установлено и запущено на заводе-изготовителе на момент его технологической проверки (+3ч МСК, дд-мм-гггг)
Выходы управления внешним оповещением	
«-СИ»	Выходы сконфигурированы в соответствии с п. 14. Для каждого выхода разрешен контроль целостности линии.
«-ТА»	
«-СО»	
Встроенные реле	
ПЦН1	Реле сконфигурированы в соответствии с п. 15. Для каждого реле установлена задержка на включение – 0 сек, время работы – 0 (не ограничено).
ПЦН2	
ПЦН3	
Точка доступа	
«Точка доступа»	Режим работы точки доступа не активирован.
Ключи ТМ (Touch Memory)	
ТМ	В памяти прибора нет сохраненных ключей ТМ.
Внешние модули на шине RS-485	
RS-485	Внешних модулей для работы с прибором нет, RS-485 не функционирует
Блокировка	
Тип блокировки	Активирована блокировка «ПОЖАР» При включенной блокировке управление ШСП и АИ не доступно.
Пароль	Не установлен (0000).

16.3. Вход в режим конфигурирования и выход из него осуществляется включением и выключением переключателя «КОНФ», расположенного на плате, установленной на внутренней стороне крышки прибора (см. **Рисунок А3, Приложения А**).

При включенном переключателе «КОНФ» прибор не выполняет своих основных функций: останавливает опрос ШС и АИ, отключает все выходы управления внешним оповещением, отключает встроенные реле, перестает контролировать свои режимы работы.

16.4. Вход в режим конфигурирования фиксируется в журнале встроенного регистратора событий прибора. При этом на дисплее прибора отобразится основное меню конфигурирования:

КОНТРАСТ ЖКИ
ВЕРСИЯ ПО И РЭ
ВРЕМЯ
ШС
АИ
АИ УСТ. АДР
ВЫХОДЫ ОП
РЕЛЕ
КЛЮЧИ ТМ
RS-485
БЛОКИРОВ.
СБРОС

Каждая строка основного меню конфигурирования – вход в соответствующее подменю.

Вход в выбранное подменю осуществляется по нажатию кнопки навигации «Подтвердить».

При входе в **подменю просмотра** можно **только ознакомиться** со значениями каких-либо параметров прибора или его узлов.

При входе в **подменю настроек** можно не только просмотреть, но и **изменить** значения каких-либо параметров прибора или узлов.

Доступные подменю основного меню КОНФИГУРИРОВАНИЕ:

- **КОНТРАСТ ЖКИ** – подменю настройки контрастности изображения на встроенном в прибор дисплее (см. п. 16.5).
- **ВЕРСИЯ ПО И РЭ** – подменю просмотра версии встроенного ПО прибора и соответствующего руководства по эксплуатации (см. п. 16.6).
- **ВРЕМЯ** – подменю настроек системного времени и временных параметров для тактик и работы ШС (см. п. 16.7).
- **ШС** – подменю настроек ШС прибора (см. п. 16.8 – 16.13).
- **АИ** – подменю настроек привязки АИ LEONARDO (см. п. 16.14 – 16.16).
- **АИ УСТ. АДР** – подменю задания адреса АИ (для индивидуального задания адреса АИ без дополнительных инструментов МПДУ и прочего) (см. п. 16.17 – 16.18).
- **РАЗДЕЛЫ** – подменю настроек режима двухпороговой работы разделов прибора (см. 16.19).
- **ВЫХОДЫ ОП** – подменю настроек выходов управления внешним оповещением (см. п. 16.20 – 16.21).
- **РЕЛЕ** – подменю настроек встроенных реле (см. п. 16.22).
- **КЛЮЧИ ТМ** – подменю настроек ключей Touch Memory (см. п. 16.23).
- **RS-485** – подменю настроек работы с внешними блоками по интерфейсу RS-485. (см. п. 16.24).
- **БЛОКИР** – подменю настроек параметров блокировки прибора (см. п. 16.25).
- **СБРОС** – подменю настроек сброса к Заводским значениям (см. п. 16.26).

16.5. **Подменю настройки «КОНТРАСТ ЖКИ».** Данное подменю позволяет установить наиболее комфортное значение контраста встроенного дисплея прибора:

КОНТРАСТ ЖКИ
КОНТРАСТ ЖКИ: 125

[125] – предустановленное значение контраста ЖКИ. Значение изменяется кнопками навигации «Вверх» и «Вниз».

Сохранение введенной информации производится с помощью кнопки навигации «ЗВУК ОТКЛ./ТЕСТ».

Установка контрастности дисплея не меняется при сбросе прибора к заводским установкам.

16.6. **Подменю просмотра «ВЕРСИЯ ПО И РЭ».** При переходе в данное подменю на дисплее прибора отобразится информация о версии внутреннего программного обеспечения

прибора (версия прошивки) и актуальная редакция руководства по эксплуатации на прибор, изображение приведено далее:

ПО: ver. 2.00
РЭ: 425713.115
РЕД. 2.3 от 25-04-17

ПО: ver. 2.00 – версия прошивки прибора.
РЭ: 425713.115 – код десятичного номера РЭ на прибор (приведен на титульном листе РЭ).
РЕД. 2.3 от 25-04-17 – редакция РЭ, приведена на титульном листе.

Данное подменю просмотра необходимо для того чтобы пользователь мог самостоятельно убедиться в актуальности РЭ, которое он использует для конфигурирования прибора.

При обращении в службу технической поддержки завода-изготовителя ООО «МПП ВЭРС», эти данные необходимо сообщить специалисту службы чтобы он, в свою очередь, располагал информацией о приборе и мог оперативно проконсультировать пользователя.

Для выхода из подменю необходимо нажать кнопку навигации «Отменить».

16.7. Подменю настроек «ВРЕМЯ». Данное подменю настроек необходимо для просмотра и задания системного времени прибора и временных параметров для тактик и работы ШС. При переходе в данное подменю на дисплее прибора отобразится информация:

ВРЕМЯ	
ЧАСЫ:	[ЧЧ]
МИНУТЫ:	[ММ]
СЕКУНДЫ:	[СС]
ДЕНЬ:	[ДД]
МЕСЯЦ:	[ММ]
ГОД:	[ГГГГ]

Каждая строка подменю – параметр, доступный для изменения.

Сохранение введенного значения производится автоматически при переходе к следующему (или предыдущему) по списку параметру.

З.ВЫХОД: [NN]
З.ВХ: [AA]
Пересброс: [ВВ]
Р.ШС: [СС]

Необходимые значения вводятся с кнопок цифрового набора прибора.

Доступные параметры:

ЧАСЫ: [ЧЧ] - допустимые значения 0...23
МИНУТЫ: [ММ] - допустимые значения 0...59
СЕКУНДЫ: [СС] - допустимые значения 0...59
ДЕНЬ: [ДД] - допустимые значения 1...31
МЕСЯЦ: [ММ] - допустимые значения 1...12
ГОД: [ГГГГ] - допустимые значения 2000...2099

Следующие параметры имеют перечень фиксированных значений. Выбор нужного значения производится по нажатию кнопки навигации «Подтвердить». Однократное нажатие кнопки «Подтвердить» изменяет выбранный параметр по списку его возможных значений.

З.ВЫХОД: [NN] - допустимые значения 15, 30, 45, 60 (сек).
 Задержка на выход. Для ШСО с задержкой взятия под охрану.

З.ВХ: [AA] - допустимые значения 0, 15, 30, 60 (сек).
 Задержка на вход. Для ШСО с задержкой снятия с охраны.

Пересброс: [ВВ] - допустимые значения 0, 30, 60, 120 (сек).
 Время ожидания восстановления ИП при пересбросе питания ШСП (верификации). При значении равном 0 - верификация отключена.

Р.ШС: [СС] - допустимые значения 50, 300, 3000 (мсек).
 Время реакции всех ШС на изменение их входного сопротивления.

РЕКОМЕНДАЦИЯ. Если ШС прибора работают в условиях воздействия на них разнообразных электромагнитных помех, правильно будет установить параметру Р.ШС значение 3000 миллисекунд. В этом случае прибор перестанет замечать множественные кратковре-

менные флуктуации напряжения и тока в ШС, вызванные воздействием помех. Данная операция позволяет существенно уменьшить вероятность ложного срабатывания прибора по ШС в условиях плотного воздействия электромагнитных помех.

Для выхода из подменю необходимо нажать кнопку навигации «Отменить».

Сохранение введенной информации производится с помощью кнопки навигации «ЗВУК ОТКЛ./ТЕСТ»

16.8. **Подменю настроек «ШС».** При переходе в данное подменю отобразится список всех ШС прибора с краткой информацией по их настроенным параметрам:

КОНФИГ ШС							
ВВЕДИТЕ ШС: 0 0							
ШС01-[Т]	[1]	[2]	[3]	[4]	[5]	[6]	[7]
ШС02-[Т]	[1]	[2]	[3]	[4]	[5]	[6]	[7]
ШС03-[Т]	[1]	[2]	[3]	[4]	[5]	[6]	[7]
ШС04-[Т]	[1]	[2]	[3]	[4]	[5]	[6]	[7]
ШС05-[Т]	[1]	[2]	[3]	[4]	[5]	[6]	[7]
ШС06-[Т]	[1]	[2]	[3]	[4]	[5]	[6]	[7]

ВВЕДИТЕ ШС: __ __ – поле для ввода номера ШС (номер ШС вводится двухразрядный, для ШС1 – последовательно «0» «1», для ШС10 – «1» «0», для ШС16 – «1» «6»);
 [Т] – тип ШС (О – охранный, П – пожарный, Т – технологический);
 [1][2][3][4][5][6][7][8] – краткая форма текущей настройки соответствующего ШС. Возможные значения символов приведены в **Таблице 19**.

ШС16-[Т] [1] [2] [3] [4] [5] [6] [7]

По окончании ввода номера ШС, необходимо нажать кнопку навигации «Подтвердить». После чего автоматически будет выбран ШС с введенным номером. Нужный ШС также можно выбрать, двигаясь по списку с помощью кнопок навигации.

Краткая форма текущей настройки ШС позволяет оперативно считать текущие настройки выбранного ШС, без необходимости перехода в подменю настроек выбранного ШС.

Таблица 19

№	Возможные значения	Краткое описание	Прим. п.РЭ
Т	О	Тип ШС: Охранный (ШСО)	
	П	Тип ШС: Пожарный (ШСП)	
	Т	Тип ШС: Технологический (ШСТ)	
	Н	Тип ШС: Неиспользуемый. Шлейф отключен.	
1	-	Тактика «Задержка на выход» отключена (Для ШСО)	16.10
	З	Тактика «Задержка на выход» включена (Для ШСО)	
2	-	Тактика «Открытая дверь» отключена (Для ШСО)	16.10
		Режим ШННС включен (Для ШСП)	16.11
	О	Тактика «Открытая дверь» включена (Для ШСО с тактикой по №1)	16.10
	П	Режим ШПНС включен (Для ШСП)	16.11
3	-	Тактики «Автовзятие» и «Тревожный ШС» отключены	16.10, 16.11
		Тактика «Автовзятие» включена	
	Т	Тактика «Тревожный ШС» включена (Для ШСО)	16.10
4	-	Тактика «Круглосуточный» отключена	16.10,
	К	Тактика «Круглосуточный» включена	16.11
5	В	Тактика Неисправность ВТС включена (Для ШСТ)	16.12
6	-	Тактика «Тихая Тревога» отключена	16.10
	Т	Тактика «Тихая Тревога» включена (Для ШСО)	
7	00...24	Номер раздела ШС	

16.9. Примеры краткой формы текущей настройки ШС приведены в **Таблице 20**.

Таблица 20

Пример	Описание
ШС01-О - - - - - 05	Шлейф №1 сконфигурирован как Охранный, дополнительных тактик не назначено, данный ШС приписан к разделу 5.
ШС02-ОЗО-К-Т 00	Шлейф №2 сконфигурирован как Охранный, с задержками взятия/снятия с охраны, задержка взятия под охрану по тактике «Открытая дверь», дополнительно включены тактики «Круглосуточный» и «Тихая тревога», к разделам не привязан.
ШС04-П - - - - - 00	Шлейф №4 сконфигурирован как Пожарный в режиме нормальной нагрузочной способности (ШННС), дополнительных тактик не назначено, к разделам не привязан.
ШС04-П-П-К- - 00	Шлейф №4 сконфигурирован как Пожарный в режиме повышенной нагрузочной способности (ШПНС), активирована тактика «Круглосуточный» (шлейф не снимается с охраны), к разделам не привязан.
ШС16-Т - - - - В - 00	Шлейф №16 сконфигурирован как Технологический по тактике «Неисправность ВТС», к разделам не привязан.

16.10. Для изменения текущих настроек выбранного ШС необходимо нажать кнопку навигации «Подтвердить» - произойдет переход в подменю настроек выбранного ШС. При этом в зависимости от текущего типа ШС (Охранный, Пожарный, Технологический или Неиспользуемый) на дисплее отобразится одно из возможных подменю (параметры значений, приведенных на рисунке характерны для заводской конфигурации прибора):

КОНФИГ ШС
НОМЕР ШС: [N]
ТИП: Охранный
РАЗДЕЛ: [M]
ЗАДЕРЖКА: НЕТ
АВТОВЗЯТ: НЕТ
КРУГЛОСУТ: НЕТ

Тих.трев: НЕТ

Ключи ТМ: 00

КОНФИГ ШС
НОМЕР ШС: [N]
ТИП: Пожарный
РАЗДЕЛ: [M]
ШПНС: НЕТ
АВТОВЗЯТ: НЕТ
КРУГЛОСУТ: НЕТ

КОНФИГ ШС
НОМЕР ШС: [N]
ТИП: Технолог
РАЗДЕЛ: [M]
ВТС: НЕТ

КОНФИГ ШС
НОМЕР ШС: [N]
ТИП: Неиспольз

Где:

[N] – номер выбранного в предыдущем подменю ШС. Строка не подлежит изменению.

[M] – номер раздела управления, к которому добавлен ШС.

При входе в данное подменю, выбранным пунктом для изменения автоматически становится выбор типа ШС – **ТИП**. Перемещение между доступными параметрами осуществляется с помощью кнопок навигации «Вверх» и «Вниз». Изменение любого из доступных параметров производится с помощью кнопки «Подтвердить». Сохранение введенной информации производится по нажатию кнопки «ЗВУК ОТКЛ./ТЕСТ». Для выхода из подменю необходимо нажать кнопку «Отменить».

Список доступных параметров для изменения зависит от типа выбранного ШС:

- | | | |
|----------------------|-------------|--|
| 1) ТИП: | – значения: | Неиспольз, Охранный, Пожарный, Технолог; |
| 2) РАЗДЕЛ: | – значения: | 00...24 – номер раздела ШС (вводится с помощью кнопок цифрового набора); |
| Для ШСО: | | |
| 3) ЗАДЕРЖКА: | – значения: | НЕТ – нет задержки взятия,
ЗАКР. ДВ. – задержка взятия/снятия закрытая дверь.
ОТКР.ДВ. – задержка взятия/снятия открытая дверь. |
| 4) АВТОВЗЯТ: | – значения: | НЕТ – нет «Автовзятие» и «Тревожный ШС»,
ДА – есть тактика «Автовзятие»,
2(ТРЕВОЖНЫЙ) – есть тактика «Тревожный ШС»; |
| 5) КРУГЛОСУТ: | – значения: | НЕТ – нет тактики «Круглосуточный»,
ДА – есть тактика «Круглосуточный»; |
| 6) Т.ТРЕВОГА: | – значения: | НЕТ – нет тактики «Тихая тревога»,
ДА – есть тактика «Тихая тревога»; |
| 7) КЛЮЧИ: | – значения: | 0 – стереть все ключи, данного ШС
(Вводится по нажатию кнопки «Подтвердить»). |

ВНИМАНИЕ!!! Привязка ключей к ШС производится в подменю настроек КЛЮЧИ ТМ. В текущем подменю в поле КЛЮЧИ можно установить только значение «0», при этом все ключи, закрепленные за ШС будут стерты из памяти прибора. При привязке ключей прибор автоматически устанавливает значение этого поля в соответствии с количеством привязанных ключей ТМ к данному ШС.

Для ШСП:

- | | | |
|----------------------|-------------|--|
| 3) ШПНС: | – значения: | НЕТ – ШННС,
ДА – ШПНС; |
| 4) АВТОВЗЯТ: | – значения: | НЕТ – нет тактики «Автовзятие»,
ДА – есть тактика «Автовзятие»; |
| 5) КРУГЛОСУТ: | – значения: | НЕТ – нет тактики «Круглосуточный»,
ДА – есть тактика «Круглосуточный»; |

Для ШСТ:

- | | | |
|----------------|-------------|--|
| 3) ВТС: | – значения: | НЕТ – нет тактики «Неисправность ВТС»,
ДА – есть тактика «Неисправность ВТС»; |
|----------------|-------------|--|

ВНИМАНИЕ!!! Для ШС, сконфигурированных как «**Неиспользуемый**», дополнительных параметров нет. Такой ШС исключен из работы прибора.

ВНИМАНИЕ!!! Каждый ключ Touch Memory может быть приписан только к одному ШСО. При необходимости управлять одним ключом несколькими ШСО их необходимо объединить в один из разделов управления и **приписать ключ к Разделу**.

ВНИМАНИЕ!!! При выводе ключа ТМ из раздела, убавляемого по ключу. В настройках данного ШС, необходимо вручную выставить значение «0» полю КЛЮЧИ.

Для возврата в основное меню КОНФИГУРИРОВАНИЕ из любого подменю необходимо нажать и удерживать кнопку навигации «Отменить».

16.11. Описание работы тактик ШСО.

Тактики ШСО – это дополнительно настраиваемые или активируемые из режима конфигурирования алгоритмы работы ШСО, позволяющие расширить его возможности и оптимизировать эксплуатацию.

Тактика **«Задержка на выход и вход»** позволяет охранять помещение, где расположен прибор. Она вносит в работу ШСО периоды задержки:

Задержка на выход – это период времени, в течение которого прибор не опрашивает состояние ШСО и не реагирует на возможные сработки охранных извещателей в нем. По окончании этого периода ШСО ставится на охрану и прибор начинает контролировать его состояние.

Задержка на вход – это период времени между обнаружением в ШСО сработавшего извещателя и запуском внешнего звукового оповещателя (сирены).

Тактика **«Открытая дверь»** назначается на ШСО, которые уже работают по тактике **«Задержка на выход»** и применяется для постановки ШСО на охрану, не дожидаясь окончания времени задержки на выход, в тот момент, когда все извещатели в нем перейдут в дежурный режим.

Тактика **«Автовзятие»** (Автовозврат ШСО в Дежурный режим). Прибор через 120 сек с момента перехода ШСО в состояние ТРЕВОГА отслеживает переход всех извещателей в нем в дежурный режим, и при его фиксации автоматическим ставится на охрану.

Тактика **«Тревожный ШС»** назначается на ШСО без тактик «Задержка на вход». ШСО, работающий по данной тактике автоматически ставится на охрану через 10 сек после очередной сработки. Тактика «Тревожный ШС» применяется для организации шлейфов с тревожными кнопками.

Тактика **«Круглосуточный»**. ШСО, работающий по данной тактике никогда не будет находиться в состоянии СНЯТ С ОХРАНЫ. При попытке управления такой ШСО каждый раз будет автоматически становиться на охрану.

Тактика **«Тихая тревога»** изменяет алгоритм индикации и оповещения прибора при сработке ШСО: при тревожной сработке ШСО переключаются контакты реле ПЦН ОХРАНА и включается встроенная световая индикация прибора. Внешний световой оповещатель, внешний и внутренний звуковые оповещатели не включаются. Данная тактика применяется для организации скрытых и секретных ШСО.

16.12. Описание работы тактик ШСП.

Тактики ШСП – это дополнительно настраиваемые или активируемые из режима конфигурирования алгоритмы работы ШСП, позволяющие увеличить его работоспособность и надежность в определенных условиях

Алгоритм верификации (перезапрос) ШСП. Для повышения достоверности определения пожара предусмотрена процедура верификации ШСП - подтверждения истинности сработки ИП после обнаружения в ШСП сработавших ИП:

а) Перезапуск сработавших ИП в ШС, путем снятия напряжения питания на время 5 с;
б) Ожидание прибором восстановления ИП, перехода в рабочий режим и повторную сработку;

в) Перевод ШСП в режим «ПОЖАР2» при поступлении повторного извещения о сработке ИП в течение периода повторного опроса ШСП.

Возможность изменения периода ожидания восстановления ИП из режима конфигурирования прибора позволяет обеспечить корректную работу прибора с извещателями, обладающими различными периодами восстановления в рабочие режимы. Задание режима и времени перезапроса производится из подменю настроек ВРЕМЯ. **При установке данного значения равным «0», перезапрос ШСП по прибору полностью отключается.**

Определение пожара при включенной верификации выглядит следующим образом:
- при работе ШСП в двухпороговом режиме при срабатывании первого ИП, прибор выдает извещение «ПОЖАР1», при срабатывании второго ИП в том же ШСП, осуществляется верификация состояния извещателей и, в случае повторной сработки двух извещателей

в том же ШСП, выдается извещение «ПОЖАР2»;

- при работе ШСП в однопроговом режиме при срабатывании извещателя выполняется перевод ШСП в режим «Пожар1», затем осуществляется перезапрос состояния извещателей в ШСП и, в случае подтверждения сигнала сработки ИП, выдается извещение «ПОЖАР2».

Увеличение нагрузочной способности ШСП. В приборе предусмотрена возможность увеличения суммарного тока токопотребляющих извещателей до 2,85 мА, путем применения тактик работы ШСП: **ШННС или ШПНС.**

Шлейф с нормальной нагрузочной способностью (ШННС) – шлейф сигнализации, обеспечивающий суммарное потребление токопотребляющих ИП не более 0,8 мА.

В режиме работы ШС по тактике ШННС допускается работа с ИП как с нормально-замкнутыми, так и с нормально-разомкнутыми выходными контактами.

Шлейф с повышенной нагрузочной способностью (ШПНС) – шлейф сигнализации, обеспечивающий суммарное потребление токопотребляющих ИП от 0,8 до 2,85 мА (**Рисунок Б2, Приложение Б**). Это позволяет устанавливать в ШС гораздо большее количество ИП, без возникновения ложных извещений о сработке в ШСП, чем это было бы возможным в случае работы по тактике ШННС.

ВНИМАНИЕ!!! В режиме работы ШС по тактике ШПНС допускается работа только с токопотребляющими ИП с нормально-разомкнутыми выходными контактами (дымовыми ИП типа ИП212).

Тактика **«Автовзятие»** (Автовозврат ШСП в Дежурный режим). Прибор в течение 120 сек. с момента перехода ШСП в состояние ПОЖАР1 отслеживает момент перехода в состояние ПОЖАР2. Если в течение 120 сек перехода не произошло, то выполняется перепостановка ШСП на охрану. При отключенной тактике «Автовзятие», ШСП остается в режиме ПОЖАР1 до его снятия с охраны.

ВНИМАНИЕ!!! Тактика «Автовзятие» работает только при отключенном алгоритме верификации ШСП.

Тактика **«Круглосуточный»**. ШСП, работающий по данной тактике никогда не будет находиться в состоянии СНЯТ. При попытке управления, ШСП будет автоматически становиться на охрану.

16.13. Описание работы тактик ШСТ.

Тактика ШСТ – это дополнительно активируемый из режима конфигурирования алгоритм работы ШСТ, позволяющий вывести сигнал о сработке шлейфа на встроенные реле прибора.

Тактика **«Неисправность ВТС»** - шлейф технологической сигнализации, работающий по данной тактике при сработке технологических датчиков будет формировать извещение «Неисправность» и возвращаться в Дежурный режим при возврате в норму датчиков в нем.

16.14. **Подменю настроек «АИ».** При переходе в данное подменю отобразится список всех АИ прибора с краткой информацией по их настроенным параметрам:

КОНФИГ АИ	
РЕЖИМ:	[ТИП РЕЖИМА]
СКАНИРОВАНИЕ..	
НОМЕР:	000
АИ01	[Т] [Р] [L]
АИ02	[Т] [Р] [L]
АИ03	[Т] [Р] [L]

АИ04 [Т] [Р] [L]

:

АИ180 [Т] [Р] [L]

[ТИП РЕЖИМА] – режим работы АЛ LEONARDO. Значения: **2 КАНАЛА** – если АИ будут подключены по схеме «Звезда» (**Рисунки Б7 и Б8 Приложения Б**) или **КОЛЬЦО** - если АИ будут подключены по схеме «Кольцо» (**Рисунок Б9 Приложения Б**);

[Т] – тип АИ;

[Р] – номер раздела управления, к которому добавлен АИ;

[L] – АЛ LEONARDO (клеммы L1 или L2), в которую подключен АИ.

Для перехода к нужному АИ, необходимо с помощью кнопок цифрового ввода ввести номер АИ и нажать кнопку навигации «Подтвердить». Также с помощью кнопок навигации «Вверх» или «Вниз» можно перейти к нужному АИ по списку.

ВНИМАНИЕ!!! Режим работы АЛ «Кольцо», устанавливается только после того как к прибору привязаны и подключены все АИ, с которыми он в дальнейшем будет эксплуатироваться.

16.15. При входе в подменю индивидуальных настроек АИ на дисплее отобразится информация:

КОНФИГ АИ	
НОМЕР:	[N]
ТИП:	[T]
КАНАЛ:	[00L]
РАЗДЕЛ:	[NN]
ЗАПР.ИНФО.	

[N] – адрес выбранного в предыдущем подменю АИ. Данная строка не подлежит изменению;

[T] – тип АИ;

[00L] – номер линии LEONARDO (1 или 2), в которую подключен АИ;

[NN] – номер раздела управления, к которому добавлен АИ.

При входе в подменю индивидуальных настроек АИ, выбранным пунктом для изменения автоматически становится выбор типа АИ – **ТИП**. Перемещение между доступными параметрами осуществляется с помощью кнопок навигации «Вверх» и «Вниз». Изменение любого из доступных параметров производится с помощью кнопок цифрового набора. Сохранение введенной информации производится с помощью кнопки «ЗВУК ОТКЛ./ТЕСТ», при этом, после сохранения будет автоматически выбран следующий по списку параметр настройки АИ.

Доступные параметры для настройки:

ТИП: – значения: --- – неиспользуемый АИ, в АЛ нет АИ с этим адресом;

Leo-O – дымовой ИП212-60А «Leonardo-O»;

Leo-T – тепловой ИП101-24А-А1R «Leonardo-T»;

Leo-OT – комбинированный ИП212/101-3А-А1R «Leonardo-OT»;

ИПР-ЛЕО – ручной ИП535-18 «ИПР-ЛЕО»;

КАНАЛ: – значения: 001 ... 002;

РАЗДЕЛ: – значения: 00 ... 24;

ЗАПР.ИНФО. – команда запроса информации из извещателя.

При условии выбора пункта «**ЗАПР.ИНФО**» и нажатии кнопки навигации «Подтвердить» прибор запрашивает сервис-информацию из адресного извещателя. На дисплее на момент обмена данными с АИ отображается надпись: «**Ждите...**». Далее:

- если информация успешно получена, ниже выводится информация об АИ;

- если АИ не отвечает или обнаружена неисправность линии - выводится надпись:

“**НЕИСПР.**”;

- если обнаружено более одного АИ с таким адресом, выводится надпись: “**БОЛЬШЕ**

1 АИ”.

Информация об АИ выводится ниже основных параметров АИ:

ДАТА ПРОИЗВ: [мм гггг] – дата производства АИ;

ДАТА ОБСЛУЖ: [дд.мм.гг] – дата последнего технического обслуживания АИ;

СОСТОЯНИЕ: [ST] – текущее состояние АИ;

ЧУВСТВИТ.: [M] – уровень чувствительности Leo-O или Leo-OT;

ЗАПЫЛЕН.: [V] – уровень запыленности Leo-O или Leo-OT;

Содержимое данного подменю различно в зависимости от того, от АИ какого типа в прибор поступила информация.

Для тепловых АИ Leonardo-T в поле СОСТОЯНИЕ дополнительно указывается текущая температура в процентном соотношении к температуре сработки,

Например, строка на дисплее **«СОСТОЯНИЕ: Д.РЕЖИМ Т52»** - дает информацию о том, что текущий опрошенный АИ – это Leonardo-T, текущая измеренная температура составляет 52% от температуры сработки 78°C.

Поля **ЧУВСТВИТ.** и **ЗАПЫЛЕН.** выводятся на дисплей только при получении информации от дымовых и комбинированных АИ Leonardo-O и Leonardo-OT.

Значение поля **ЧУВСТВИТ.** можно изменять по нажатию кнопки навигации «Подтвердить». Загрузка нового значения чувствительности в дымовой или комбинированный АИ производится в момент обновления даты обслуживания извещателя (см. далее).

При выборе поля **«ДАТА ОБСЛУЖ»** и нажатии кнопки навигации «Подтвердить» в АИ будет загружена обновленная дата обслуживания извещателя (на основании системной даты прибора).

Данная опция используется во время процедур технического обслуживания (ТО) пожарной сигнализации на объекте. При прохождении процедур регламента ТО, своевременное обновление дат обслуживания в АИ и возможность их считывания напрямую с прибора – могут существенно облегчить задачу учета времени ТО.

При необходимости идентифицировать извещатель среди установленных и подключенных на объекте необходимо с помощью кнопок навигации перейти к полю **«СОСТОЯНИЕ»** и нажать кнопку навигации «Подтвердить». При этом светодиод на данном извещателе загорится непрерывно красным. Светодиод погаснет при условии выхода из режима конфигурирования или выдаче команды на включение светодиода другому АИ.

Для выхода из подменю необходимо нажать кнопку навигации «Отменить». Для возврата в основное меню КОНФИГУРИРОВАНИЕ из любого подменю необходимо нажать и удерживать кнопку навигации «Отменить».

16.16. В случае если все АИ установлены в шлейф и ранее получили адреса (например, с помощью МПДУ), **процедура привязки всех АИ может быть автоматизирована** прибором через команду **«СКАНИР.»** (сканирование АЛ) в подменю АИ. При выборе данной команды и нажатии кнопки навигации «Подтвердить», прибор:

- 1) Сканирует все АИ на обеих адресных линиях LEONARDO, поочередно опрашивая каждый адрес с 01 по 180. На дисплее прибора при этом выводится надпись **«СКАНИРОВАНИЕ»**;
- 2) АИ, отвечающие в процессе цикла сканирования, заносятся в список подменю АИ, данные о типе извещателя прибор запрашивает автоматически, заполняя список строками, подобными:

АИ110 Leo-T 24 L1

ВНИМАНИЕ!!! При сканировании АЛ все АИ автоматически приписываются к разделу №24. **После сканирования, привязку АИ к другим разделам, при необходимости, нужно выполнить вручную по п.16.14.**

- 3) Об окончании процедуры сканирования АЛ LEONARDO, прибор информирует длинным звуковым сигналом высокого тона;
- 4) Если при сканировании обнаружено более одного извещателя с одинаковым адресом, то в записи о найденном АИ будет звездочка после номера АИ и его тип будет не определен:

АИ[NNN]*-- --

- 5) Для привязки к прибору всех обнаруженных в результате сканирования АИ и возвращения в подменю **«АИ»** необходимо нажать кнопку **«ЗВУК ОТКЛ./ТЕСТ»**. Для отмены результата сканирования нажать кнопку навигации «Отменить».

16.17. **Подменю настроек «АИ УСТ.АДР».** С помощью данного подменю можно задать адрес АИ. Задание адреса может быть произведено индивидуально каждому АИ в **Ручном режиме**, либо автоматически каждому из последовательно подключаемых в АЛ в режиме **«АВТОМАТ»**.

При переходе в подменю «АИ УСТ.АДР» на дисплее отобразится информация:

КОНФИГ АИ УСТ. АДР
РУЧНОЕ
АВТОМАТ

[РУЧНОЕ] – подменю ручного задания адреса индивидуально по одному АИ;

[АВТОМАТ] – подменю автоматического задания адресов всем АИ в АЛ LEONARDO.

Установка адреса АИ в Ручном режиме может понадобиться в одном из четырех случаев:

- установка адреса извещателю, текущий адрес которого неизвестен;
- установка адреса новому (ранее не эксплуатируемому) извещателю;
- замена заранее известного адреса у одного из АИ в АЛ;
- подготовка адресных извещателей к заданию адресов в режиме **«АВТОМАТ»**.

Для задания адреса новому АИ или АИ, адрес которого неизвестен, необходимо:

- 1) Подключить **один** АИ к прибору.
- 2) Выбрать с помощью кнопок навигации «Вверх» или «Вниз» поле **«РУЧНОЕ»**, нажать кнопку навигации «Подтвердить», при этом на дисплее отобразится информация:

КОНФИГ АИ
СТАРЫЙ АДР: [N]
НОВЫЙ АДР: [NNN]
ВЫПОЛНИТЬ

[N] – текущий адрес (0 – по умолчанию);

[NNN] – новый адрес, который необходимо задать подключенному АИ.

- 3) Убедиться, что в поле **«СТАРЫЙ АДР.»** установлено значение «0».
- 4) В поле **«НОВЫЙ АДР.»** с помощью кнопок цифрового набора ввести требуемый для извещателя адрес. Поле перезаписывается циклически, при вводе ошибочного адреса, необходимо задать правильный.
- 5) С помощью кнопки навигации «Вниз», перейти к полю **«ВЫПОЛНИТЬ»** и нажать кнопку навигации «Подтвердить». Если новый адрес равен 0 или старый адрес равен новому на дисплее отобразится надпись:

ОШИБКА АДР.

При условии правильного ввода, на дисплее отобразится надпись:

ЖДИТЕ...

- 6) При успешном выполнении смены адреса на дисплее снова отобразится строка **«ВЫПОЛНИТЬ»**. Прибор информирует о готовности выполнить очередную процедуру установки адреса АИ.
- 7) При неудачном задании адреса извещателю на дисплее отобразится одна из надписей:

НЕТ ОТВЕТА

АИ не подключен или неисправен.

БОЛЬШЕ 1 АИ

Обнаружен повтор адреса (в АЛ обнаружено два и более АИ, либо новый адрес АИ повторяется с одним из сохраненных ранее).

НЕИСПР.

Обнаружена неисправность АЛ LEONARDO (ОБРЫВ ил К.З.).

- 8) Для задания адреса следующему извещателю, предыдущий АИ необходимо от АЛ отключить, после подключить следующий АИ и выполнить процедуры п.п. 1...7.

Для изменения заранее известного адреса одного из подключенных АИ (к прибору могут быть подключены все эксплуатируемые АИ, в том числе и тот, адрес которого нужно заменить), необходимо:

- 1) Перейти в ручной режим задания адреса, аналогично п.п. 2) на стр. 45.
- 2) Перейти к полю «**СТАРЫЙ АДР.**» и задать значение адреса, которое нужно изменить.

ВНИМАНИЕ!!! При установке данного поля в значение «0», новый адрес (из поля «**НОВЫЙ АДР.**») будет задан **ВСЕМ** извещателям, подключенным в АЛ LEONARDO, вне зависимости от их текущих адресов.

- 3) Перейти к полю «**НОВЫЙ АДР.**» и ввести необходимое **новое** значение адреса.
- 4) Перейти к полю «**ВЫПОЛНИТЬ**» и нажать кнопку навигации «Подтвердить».
- 5) При замене адреса, возможные ошибки или неисправности указаны в п.п. 5)...7) на стр. 45.

Для подготовки АИ к установке адресов в режиме «АВТОМАТ», необходимо:

- 1) Подключить к прибору **ВСЕ** АИ, которые будут в дальнейшем эксплуатироваться.
- 2) Перейти в ручной режим задания адреса, аналогично п.п. 2) на стр. 45.
- 3) Перейти к полю «**СТАРЫЙ АДР.**» и убедиться в том, что в данном поле установлено значение «0».
- 4) Перейти к полю «**НОВЫЙ АДР.**» и ввести новое значение «255».
- 5) Перейти к полю «**ВЫПОЛНИТЬ**» и нажать кнопку навигации «Подтвердить».
- 6) В данном случае все АИ получат одинаковый адрес «255», что прибором будет воспринято как ошибка:

БОЛЬШЕ 1 АИ

или

НЕИСПР.

Ошибка «НЕИСПР.» возникает из-за перегрузки АЛ одновременными однотипными пакетами информации от большого количества АИ.

Для процедуры подготовки АИ к установке адресов в режиме «АВТОМАТ» не нужно принимать во внимание сообщения о неисправности по п.п. 6).

Для выхода из подменю необходимо нажать кнопку навигации «Отменить».

16.18. Для задания адресов АИ и их привязки в автоматическом режиме необходимо в подменю «АИ УСТ.АДР» выбрать подменю «**АВТОМАТ**» и нажать кнопку навигации «Подтвердить», при этом на дисплее отобразится информация:

КОНФИГ АИ
СТАРЫЙ АДР:[NN]
СТАРТ АДР: [S]
ВЫПОЛНИТЬ

[NN] - адрес извещателей, которые нужно изменить (255 по умолчанию);

[S] – стартовый адрес, будет присвоен первому подключенному извещателю, S+1 – второму и т.д.

Для запуска задания адресов АИ и их привязки в автоматическом режиме, необходимо:

- 1) Перед началом операции, в АЛ LEONARDO не должно быть подключено ни одного АИ с адресом, заданным в поле «СТАРЫЙ АДР». АИ с иными адресами можно не отключать.

- 2) Ввести в поле: «**СТАРИЙ АДР.**» заводской адрес АИ (или адрес, заданный ранее при выполнении процедуры подготовки АИ к установке адресов в режиме «АВТОМАТ»), который необходимо изменить при автоматическом задании.

ВНИМАНИЕ!!! Особенности протокола LEONARDO не позволяют прибору напрямую обратиться к одному извещателю с адресом «0», любая команда на извещатель с таким адресом является «широковещательной инструкцией» и будет выполняться АИ с любым адресом.

Режим автоматического задания адресов работает с АИ, заводской адрес которых отличается от «0». Заводской (старый) адрес в извещатель можно установить заранее, используя, например, устройство МПДУ производства System Sensor, он может быть также установлен в ходе выполнения процедур по п. 16.16 или на заводе-изготовителе. **Данный адрес должен быть в диапазоне 181...255.**

- 3) Установить стартовый адрес, который будет задан первому подключенному АИ.
 4) С помощью кнопки навигации «Вниз» выбрать «**ВЫПОЛНИТЬ**» и нажать кнопку навигации «Подтвердить».
 5) Подключить или установить в заранее подключенную базу в АЛ на объекте адресный извещатель.
 6) Прибор автоматически установит связь с данным АИ и даст ему команду на изменение заводского адреса на адрес из поля «**СТАРТ АДР.**».
 7) Если адреса заданы неправильно - старый адрес равен или меньше стартового или стартовый адрес равен 0, на дисплее прибора отобразится надпись:

ОШИБКА АДР

- 8) Если адреса заданы правильно надпись «**ВЫПОЛНИТЬ**» поменяется на надпись:
ЖДИТЕ...

При неудачном задании адреса извещателю на дисплее прибора отобразится одна из надписей:

НЕИСПР.

Обнаружена неисправность АЛ LEONARDO (ОБРЫВ ил К.З.).

БОЛЬШЕ 1 АИ

Обнаружен повтор адреса, в АЛ обнаружено два и более АИ со «старыми» адресами либо новый адрес АИ повторяется с одним из присутствующих в АЛ.

ВНИМАНИЕ!!! При автоматическом задании адресов адресные извещатели необходимо подключать в АЛ по одному, **каждый следующий АИ подключается только после того как предыдущий мигнул своим встроенным светодиодом 3 раза в течение 1-2 сек.**

- 9) При успешном задании адреса, АИ мигнет встроенным индикатором 3 раза в течение 1-2 сек. Если в указанный период мигания АИ перестанет отвечать, на дисплее отобразится надпись, сигнализирующая о неисправном извещателе:

НЕТ ОТВЕТА

- 10) После успешного задания адреса прибор автоматически изменит значение в поле «**СТАРТ АДР.**» - увеличит на 1. **Если стартовый адрес станет больше 180 или равным старому адресу, автоматическое назначение закончится.**
 11) Не отключая предыдущий извещатель, подключить новый АИ, аналогично п.п.5) и далее следовать п.п.6) ... 10).
 12) После завершения установки требуемых АИ в АЛ и окончания операции автоматической привязки, необходимо нажать кнопку навигации «Отменить».

Для выхода из подменю необходимо нажать кнопку навигации «Отменить».

Для возврата в основное меню КОНФИГУРИРОВАНИЕ из любого подменю необходимо нажать и удерживать кнопку навигации «Отменить».

16.19. Подменю настроек «**РАЗДЕЛЫ**» предназначено для задания разделам с АИ двухпорогового режима работы. Информация, выводимая на дисплей при входе в данное подменю:

РАЗДЕЛ_NN	КОЛ_AI	2пор
НОМЕР: 00		
РАЗДЕЛ:01	АИ:[000]	[П]
РАЗДЕЛ:02	АИ:[000]	[П]
РАЗДЕЛ:03	АИ:[000]	[П]
РАЗДЕЛ:04	АИ:[000]	[П]
РАЗДЕЛ:05	АИ:[000]	[П]
РАЗДЕЛ:06	АИ:[000]	[П]

⋮

РАЗДЕЛ:24 АИ:[000] [П]

Режим раздела можно изменить только если к нему привязаны АИ. Изменение режима производится циклически по нажатию на кнопку «Подтвердить». Перемещение между разделами осуществляется с помощью кнопок навигации «Вверх» и «Вниз». Сохранение введенной информации производится с помощью кнопки «ЗВУК ОТКЛ./ТЕСТ».

Режим работы раздела может принимать одно из двух значений:

---- – двухпороговая логика раздела отключена;

2пор – раздел работает по двухпороговой логике: при сработке первого АИ в разделе, раздел переходит в режим ВНИМАНИЕ, при сработке второго – ПОЖАР2.

16.20. Подменю настроек «**ВЫХОДЫ ОП**» предназначено для настройки работы выходов управления внешним оповещением и контроля напряжения РИП. При переходе в данное подменю можно включить/отключить контроль целостности внешних подключений и изменить работу двух выходов управления внешним оповещением: СИ и ТА. Информация, выводимая на дисплей при входе в данное подменю:

ВЫХОДЫ ОП
КОНТРОЛЬ: ДА
СИ: О (МИГАЕТ)
ТАБЛ: 00
РИП: НЕТ

КОНТРОЛЬ – поле значения, включенного/выключенного контроля целостности линий внешних оповещателей;

СИ – поле значения алгоритма работы выхода управления звуковым оповещателем;

ТАБЛ – поле значения алгоритма работы выхода управления световым пожарным оповещателем;

РИП – поле значения, контроля напряжения внешнего резервированного источника питания.

В зависимости от выбранных значений меняются текущие алгоритмы работы выходов управления внешним оповещением. Перемещение между доступными параметрами осуществляется с помощью кнопок навигации «Вверх» и «Вниз». Изменение любого из доступных параметров производится с помощью кнопки навигации «Подтвердить». Сохранение введенной информации производится с помощью кнопки навигации «ЗВУК ОТКЛ./ТЕСТ», при этом, после сохранения будет автоматически выбран следующий по списку параметр настройки:

- 1) **КОНТРОЛЬ:** – значения: **ДА** – контроль целостности линий разрешен;
НЕТ – контроль целостности линий запрещен;
- 2) **СИ:** – значения: **0 (МИГАЕТ)** – выход СИ работает стандартно
1(РО) – выход СИ работает по алгоритму Речевого оповещ.
- 3) **ТАБЛ:** – значения: **00** – выход ТА работает стандартно
01 – выход ТА работает по алгоритму Оповещатель/указатель.
- 4) **РИП:** – значения: **ДА** – контроль напряжения разрешен;
НЕТ – контроль напряжения запрещен;

16.21. Альтернативные алгоритмы работы выходов управления внешним оповещением.

Алгоритм речевого оповещения используется если к прибору ВЭРС-LEON предполагается подключение внешних речевых оповещателей с запуском по питанию. При работе по данному алгоритму выход СИ включается непрерывно при поступлении извещения о переходе ШСП или АИ в режим ПОЖАР2. Алгоритм не влияет на работу других выходов управления внешним оповещением.

Использование алгоритма речевого оповещения в работе выхода СИ позволяет работать прибору ВЭРС-LEON совместно с речевыми оповещателями и звуковыми оповещателями, которые запускаются по постоянному питанию, например, звуковые оповещатели производства **System Sensor**, серии **EnScape**, такие как **CWSO-RR-S1**, **CWSS-RB-S7**, **CWSS-WR-W3** и подобные.

Алгоритм Оповещатель/указатель используется, когда необходимо чтобы внешний световой пожарный оповещатель Табло ВЫХОД (подключенный к выходу -ТА) был включен всегда и мигал при поступлении извещения о переходе ШС или АИ в режим ПОЖАР2. Алгоритм не влияет на работу других выходов управления внешним оповещением.

16.22. **Подменю настроек «РЕЛЕ»** предназначено для настройки работы встроенных реле. В данном подменю можно настроить возможный алгоритм работы выбранного реле, привязать его к разделу и задать временные параметры работы. Информация, выводимая на дисплей при входе в данное подменю приведена далее:

КОНФИГ РЕЛЕ	
НОМЕР: 00	
ТИП: [Т]	
ЗАДЕРЖ.: [N]	
ВРЕМЯ Р.: [NN]	
РАЗДЕЛ: [M]	

НОМЕР: 00 – поле для ввода номера реле (номер реле вводится двухразрядный (для Реле 1: последовательно «0» «1», для Реле 2 – «0» «2», для Реле 3 – «0» «3»);

[Т] – текущий алгоритм выбранного реле;

[N] – задержка включения (изменения состояния) реле при сработке;

[NN] – время работы реле после включения;

[M]– номер раздела к которому данное реле привязано.

Для настройки работы нужного реле, необходимо набрать его номер в поле РЕЛЕ с помощью кнопок навигации «Подтвердить».

В зависимости от выбранных значений меняются текущие алгоритмы работы реле. Перемещение между доступными параметрами осуществляется с помощью кнопок навигации «Вверх» и «Вниз». Изменение любого из доступных параметров производится с помощью кнопки «Подтвердить»:

РЕЛЕ:	– значения:	01...03;	
ТИП:	– значения:	ПОЖАР	– ПЦН ПОЖАР;
		ОХРАНА	– ПЦН ОХРАНА;
		НЕИСПР.	– ПЦН НЕИСПР.;
		ТРЕВОГА	– ПЦН ТРЕВОГА;
		НЕИСПР.АЛЬТ	– ПЦН НЕИСПР.АЛЬТ;
		ЗАМОК	– реле ЗАМОК;
		РУЧНОЕ	– реле управляется удаленно (через ВЭРС-LAN);

Следующие параметры задаются с помощью кнопок цифрового набора:

ЗАДЕРЖ.: – значения: **0...99** (сек.) – интервал задержки включения реле. 0 – реле работает без задержки.

ВРЕМЯ Р.: – значения: **0...99** (сек.) – интервал удержания реле во включенном состоянии. 0 – реле работает без ограничений по времени.

РАЗДЕЛ: – значения: **0...24** – номер раздела, к которому привязано реле. 0 – реле работает по всему прибору.

ВНИМАНИЕ!!! При присвоении реле типа "ЗАМОК" в поле "РАЗДЕЛ" необходимо указать номер ШС (1...16). Данный ШС должен быть охранным.

16.23. **Подменю настроек «КЛЮЧИ ТМ»** предназначено для настройки ключей ТМ. При переходе в данное подменю на дисплее отобразится информация:

КОНФИГ КЛЮЧИ ТМ
НОМЕР: [N]
ТИП: [T]
ШС: [NN]
КОД: [xxxx]

[N] – поле для ввода номера ключа, допустимые значения 01...64 (0 – по умолчанию);

[NN] – номер ШС (раздела), которым управляет данный ключ;

[xxxx] – код ключа ТМ (заполняется автоматически при считывании или загрузке ключа ТМ);

[T] – тип ключа ТМ, допустимые значения "Управлен ШС", «Управлен РАЗД», "ДОСТУПА", "НЕИСПОЛЬЗ."

В зависимости от выбранного типа ключа, на дисплее выводится информация:

КОНФИГ КЛЮЧИ ТМ
НОМЕР: [N]
ТИП: Управлен ШС
ШС: [NN]
КОД: [xxxx]

[N] – номер выбранного ключа;

[NN] – номер шлейфа, к которому привязан данный ключ ТМ, допустимые значения 01...16;

КОНФИГ КЛЮЧИ ТМ
НОМЕР: [N]
ТИП: Управлен РАЗД.
РАЗДЕЛ: [R]
КОД: [xxxx]

[R] – номер раздела, к которому привязан данный ключ ТМ, допустимые значения 01...24.

КОНФИГ КЛЮЧИ ТМ
НОМЕР: [N]
ТИП: ДОСТУП
ШС: [NN]
КОД: [xxxx]

КОНФИГ КЛЮЧИ ТМ
НОМЕР: [N]
ТИП: Неиспольз.

При присвоении ключу типа «ДОСТУП», данный ключ не будет управлять ШС. Ключи данного типа используются в режиме работы **Точки доступа**.

ВНИМАНИЕ!!! При присвоении ключу типа "ДОСТУП" в поле "ШС" необходимо указать номер ШС (1...16), предназначенный для контроля точки прохода. Данный ШС должен быть охранным.

Считывание ключа и сохранение в память производится прибором автоматически, при поднесении ключа к считывателю, подключенному в соответствующие клеммы прибора и при условии, что в момент контакта ключа со считывателем на дисплее отображалось подменю настроек «КОНФИГ КЛЮЧИ ТМ». Сохранение введенной информации производится с помощью кнопки навигации «ЗВУК ОТКЛ./ТЕСТ».

Если добавляется ключ, который был ранее добавлен с другим номером, то, при прикосновении ключа к считывателю, происходит автоматический переход к данным этого ключа.

Ключи типа «Управлен ШС» или «Управлен РАЗД» используются для постановки/снятия ШС или раздела соответственно.

Для удаления ключа ТМ из памяти прибора выбранному ключу нужно задать тип **"НЕИСПОЛЬЗ."**

16.24. **Подменю настроек «RS-485»** предназначено для изменения перечня дополнительных блоков, с которыми работает прибор ВЭРС-LEON. При переходе в данное подменю на дисплее отображается информация с перечнем из 15 ВТС (внешних технических средств):

КОНФИГ RS-485	
ВТС01:	[A]
ВТС02:	[A]
ВТС03:	[A]
ВТС04:	[A]
ВТС05:	[A]
ВТС06:	[A]
ВТС07:	[A]
⋮	
ВТС15:	[A]
LAN/МАД:	[A]

[A] – текущее разрешение/запрет работы, допустимые значения «ДА», «НЕТ»

Переход по списку осуществляется по нажатию кнопок навигации «Вверх» и «Вниз». Разрешение или запрет задается циклически по нажатию кнопки навигации «Подтвердить». Установка значения «ДА» разрешает работу прибора с блоком, у которого задан соответствующий адрес (порядок присвоения адреса блоку на шине RS-485 приводится в РЭ на соответствующий блок). Установка значения «НЕТ», запрещает работу прибора с блоком с соответствующим адресом.

16.25. **Подменю настроек «БЛОКИРОВКА»** предназначено для проверки и изменения режима управления блокировкой клавиатуры прибора. При входе в данное подменю на дисплее отобразится информация:

КОНФИГ БЛОКИРОВ.	
БЛОКИРОВ.:	[T]
ПАРОЛЬ:	[XXXX]

[T] – текущий режим блокировки прибора. Допустимые значения «НЕТ», «ПОЖАР», «ВСЕ».

[XXXX] – текущий сохраненный пароль блокировки.

При установке в поле «БЛОКИРОВКА» значения «НЕТ», блокировка управления прибором полностью отключается. Нажатие кнопки «Блокировка» не влияет на работу прибора, все функции управления доступны всегда.

При установке в поле «БЛОКИРОВКА» значения «ПОЖАР», прибор заблокирует управление пожарными ШС и АИ при включенной блокировке.

При установке значения «ВСЕ», при включенной блокировке прибор заблокирует управление всеми ШС и АИ.

Поле пароль предназначено для просмотра и изменения текущего пароля блокировки прибора. Максимальная длина пароля – четыре цифры. Пароль вводится с помощью кнопок цифрового набора. Значение пароля «0000» означает отсутствие пароля, блокировка отключается однократным нажатием соответствующей кнопки.

При вводе неправильного пароля его можно стереть при помощи кнопки «С».

16.26. Пункт основного меню «СБРОС» предназначен для выдачи прибору команды сброс к Заводским настройкам (см. **Таблица 18, стр.35**). Сброс выполняется прибором после нажатия кнопки «ЗВУК ОТКЛ./ТЕСТ».

16.27. **Конфигурирование прибора с помощью персонального компьютера.** ВЭРС-LEON оснащен встроенным интерфейсом USB для связи с программным обеспечением «ВЭРС КОНФИГУРАТОР» и «ВЭРС-LAN АРМ Администратора». Конфигурирование ВЭРС-LEON поддерживается ПО «ВЭРС КОНФИГУРАТОР», начиная с версии 7.3, ПО «ВЭРС-LAN. АРМ Администратора», начиная с версии 6.0.

Порядок конфигурирования прибора приведен в Руководстве пользователя соответствующего программного обеспечения.

Подготовка и проведение конфигурирования прибора:

- 1) Установить на персональный компьютер программное обеспечение.
- 2) Подключить прибор к компьютеру через разъем USB, расположенный на плате клавиатуры прибора (разъем доступен только при открытой крышке корпуса прибора).
- 3) Выполнить конфигурирование прибора согласно Руководству пользователя ПО (Руководство пользователя расположено в меню «Помощь»).
- 4) Выполнить загрузку подготовленной конфигурации в прибор.

ПО также поддерживает выгрузку конфигурации из прибора на персональный компьютер для изменений и модификации.

17. СВЕДЕНИЯ О РАБОТЕ СЕТЕВОГО ПРЕОБРАЗОВАТЕЛЯ ВЭРС-LAN.

17.1. Прибор ВЭРС-LEON поддерживает работу с сетевым преобразователем ВЭРС-LAN, позволяющим включать прибор в состав системы распределенного управления, мониторинга, сбора и хранения информации ПО ВЭРС-LAN (версии 6.0 и старше).

ПО ВЭРС-LAN поддерживает:

- Распределенную организацию автоматизированных рабочих мест (АРМ) с возможностью функционирования нескольких автономных АРМ одновременно;
- Организацию двух типов АРМ для наблюдения и взаимодействия с системой:
 - АРМ Администратора – для местной и удаленной настройки приборов, их алгоритмов работы, обновления в системе;
 - АРМ Оператора – для удаленного наблюдения и управления приборами;
- Одновременный сеанс связи одного прибора с десятью АРМ для передачи информации или приема команд управления;
- Возможность использования в качестве линий связи действующих локально-вычислительных сетей (ЛВС) общего пользования с подключенными в них персональными компьютерами;
- Отображение планов помещений объектов для увеличения информативности и наглядности;
- Сохранение всех событий, зарегистрированных в контролируемых приборах, в журналах событий на каждом АРМ;
- Хранение в буфере информации при пропадании сетевого соединения до 5 минут;
- Возможность удаленного подключения через интернет (дополнение внешними АРМ), используя стандартное VPN-соединение или подключение по IP-адресу с использованием проброса (перенаправление) портов;
- Шифрование по стандарту WPA2.

17.2. Место установки и внешний вид сетевого преобразователя ВЭРС-LAN приведены на **Рисунке А4 Приложения А**.

17.3. Порядок настройки и эксплуатации сетевого преобразователя ВЭРС-LAN приведены в Руководстве пользователя, встроенному в программное обеспечение ВЭРС-LAN.

ПРИЛОЖЕНИЕ А

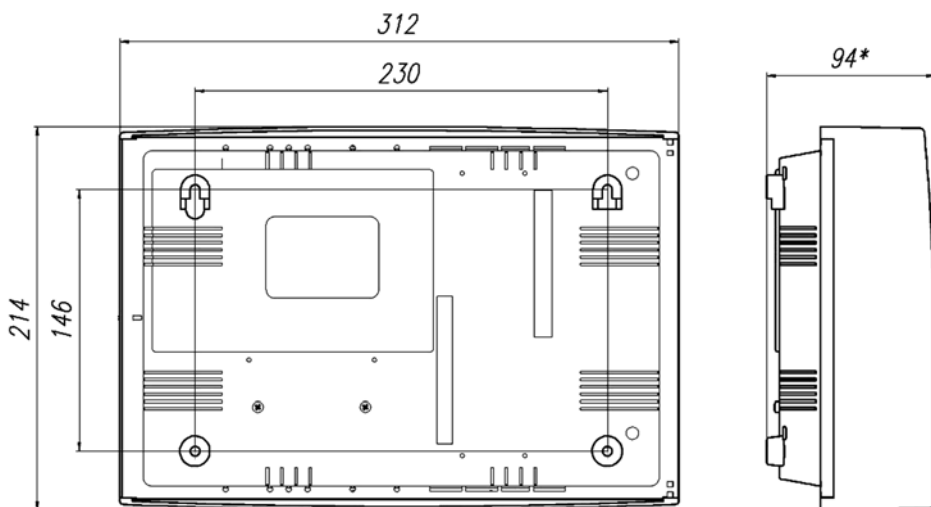


Рисунок А1. Габаритные и установочные размеры прибора ВЭРС-LEON.

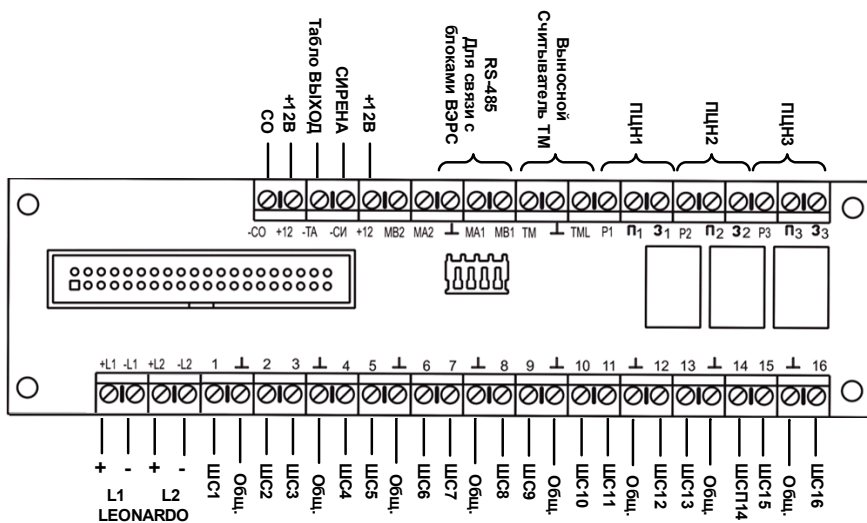


Рисунок А2. Вид на клеммы и разъемы для внешних подключений монтажной платы прибора ВЭРС-LEON.

ПРИЛОЖЕНИЕ А (продолжение)

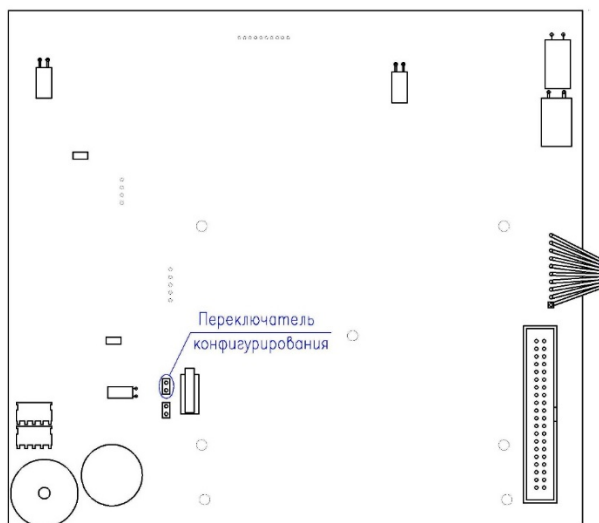
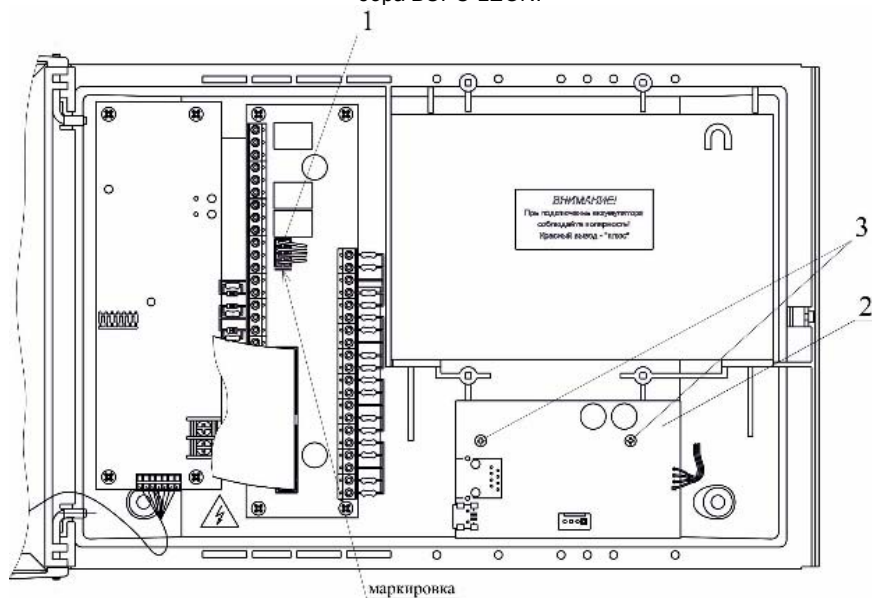


Рисунок А3. Размещение переключателя «Конфигурирование» на плате клавиатуры прибора ВЭРС-LEON.



1 – разъем для подключения сетевого преобразователя; 2 – сетевой преобразователь ВЭРС-LAN; 3 – монтажные отверстия для крепления в корпусе

Рисунок А4. Место установки сетевого преобразователя ВЭРС-LAN в корпус прибора ВЭРС-LEON.

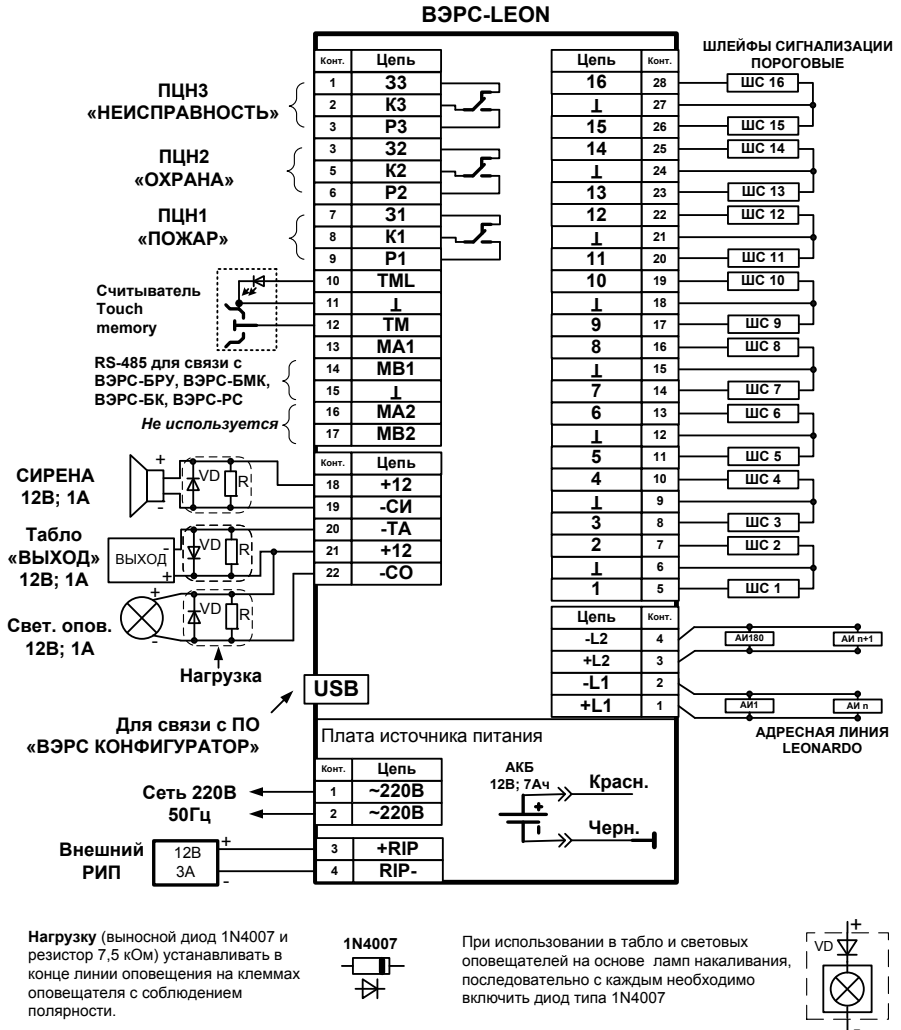


Рисунок.Б1. Схема внешних соединений прибора ВЭРС-LEON.

ПРИЛОЖЕНИЕ Б (продолжение)

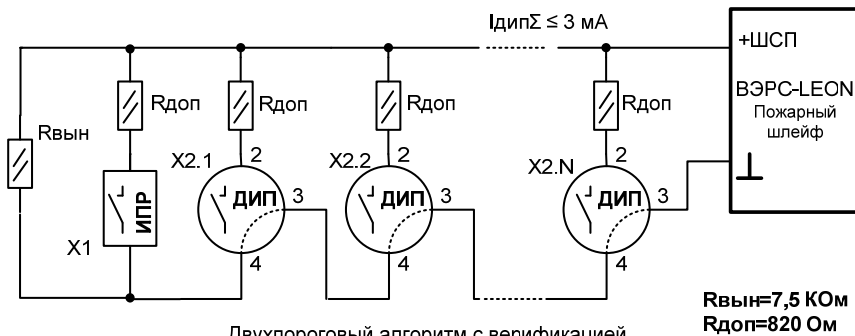


Рисунок.Б2. Схемы включения ШС типа ШННС и ШПНС с несколькими дымовыми извещателями (типа ИП212).

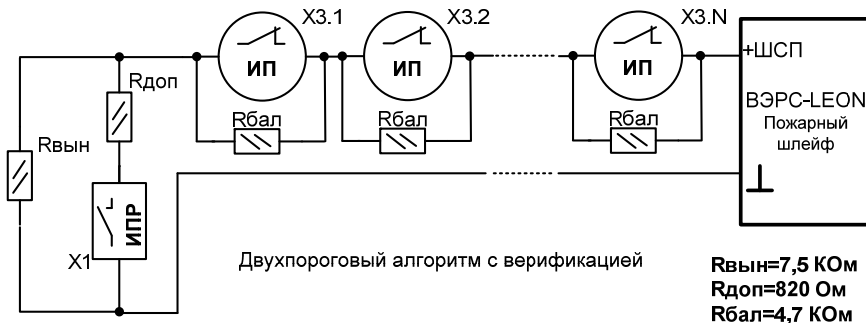


Рисунок.Б3. Схемы включения ШС с несколькими тепловыми извещателями (типа ИП-105).

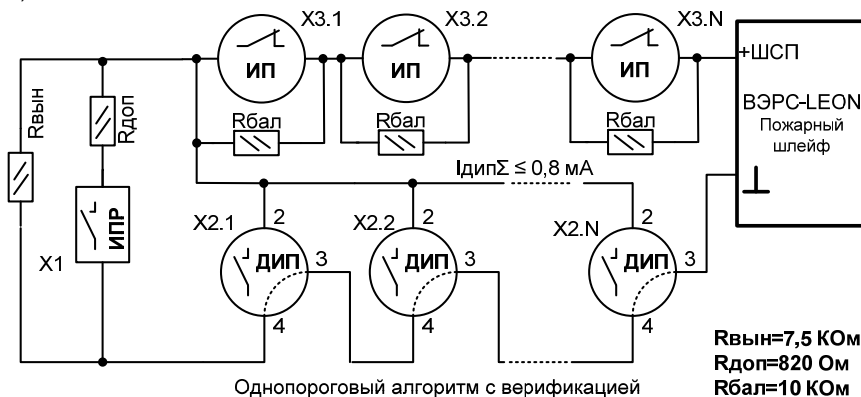


Рисунок.Б4. Комбинированная схема включения ШС.

Примечание:

X1 – извещатель пожарный ручной с нормально разомкнутыми контактами (типа ИПР).

X2 – извещатели дымовые, токопотребляющие (типа ИП 212).

X3 – извещатели тепловые с нормально замкнутыми контактами (типа ИП-105).

Для извещателей ГК «Рубеж» выпускаемых с марта 2008 г., Rдоп=470 Ом.

ПРИЛОЖЕНИЕ Б (продолжение)

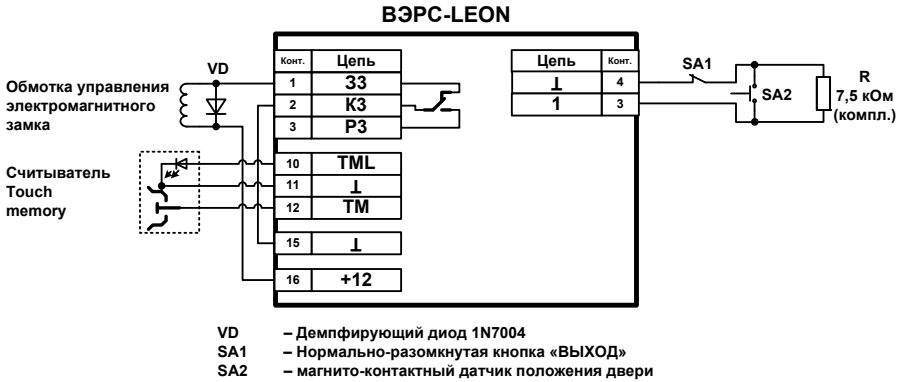


Рисунок Б5. Схема организации Точки доступа.

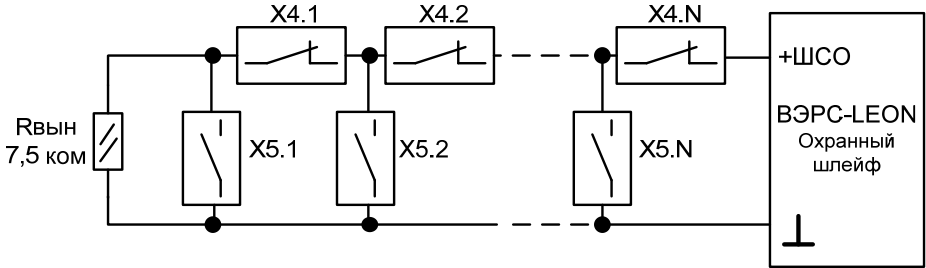


Рисунок Б6. Схема включения охранных извещателей в ШСО.

Примечание:

X4 - извещатели охранные с нормально-замкнутыми контактами.

X5 - извещатели охранные с нормально-разомкнутыми контактами.

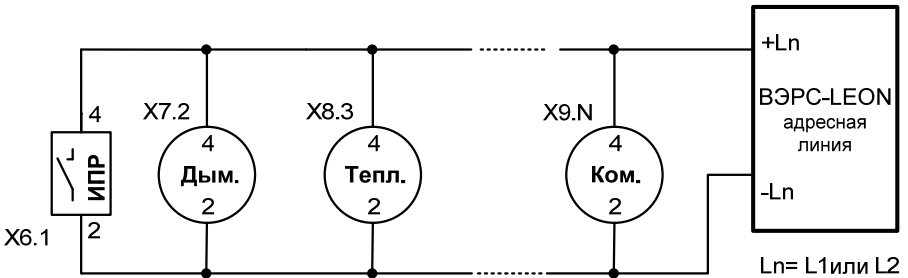


Рисунок Б7. Схема включения адресных извещателей в АЛ LEONARDO.

Примечание:

X6 - извещатели ИП535-18.

X7-извещатели ИП212-60А.

X8 - извещатели ИП101-24А-А1R.

X9-извещатели ИП212/101-3А-А1R.

ПРИЛОЖЕНИЕ Б (продолжение)

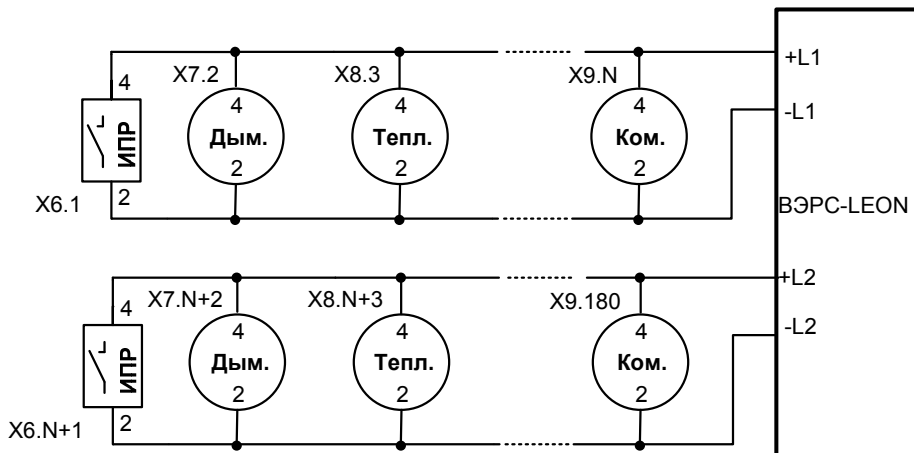


Рисунок Б8. Схема включения адресных извещателей в АЛ LEONARDO.

Два луча по схеме «Звезда».

Примечание:

X6 – извещатели ИП535-18.

X7 – извещатели ИП212-60А.

X8 – извещатели ИП101-24А-А1R.

X9 – извещатели ИП212/101-3А-А1R.

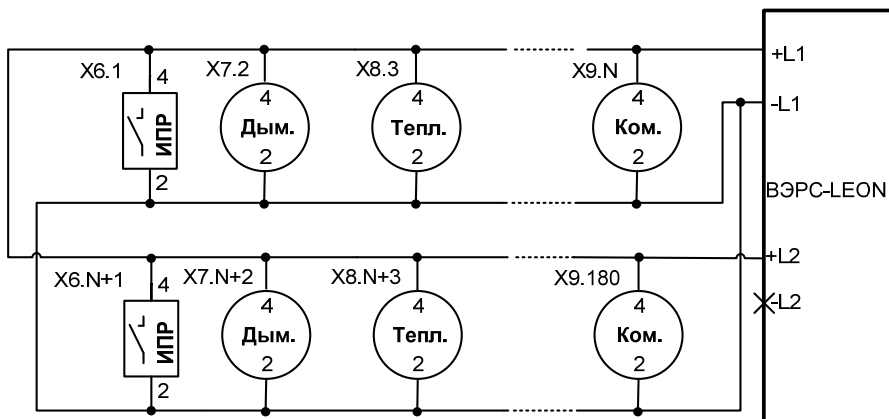


Рисунок Б9. Схема включения адресных извещателей в АЛ LEONARDO.

Один луч по схеме «Кольцо».

Примечание:

X6 – извещатели ИП535-18.

X7 – извещатели ИП212-60А.

X8 – извещатели ИП101-24А-А1R.

X9 – извещатели ИП212/101-3А-А1R.

При кольцевом подключении клемма «-L2» свободная, «-» адресной линии закольцован на клемме «-L1».

ПРИЛОЖЕНИЕ В

ТЕХНИЧЕСКИЙ РЕГЛАМЕНТ ОБСЛУЖИВАНИЯ ПРИБОРОВ ВЭРС-LEON.

Эксплуатационно-технический персонал, в обязанности которого входит техническое обслуживание приборов ВЭРС-LEON обязан знать их конструкцию и правила эксплуатации.

Сведения о проведении регламентных работ заносятся в журнал учета регламентных работ и контроля технического состояния. Соблюдение периодичности, технологической последовательности и методики выполнения регламентных работ являются обязательными.

Предусмотрены следующие виды и периодичность технического обслуживания:

- плановые работы в объеме регламента №1 – один раз в месяц;
- плановые работы в объеме регламента №2 – один раз в квартал или при поступлении с охраняемого объекта двух и более ложных извещений в течение 30 дней.

Перед началом работ прибор должен быть отключен от сети переменного тока и резервного питания.

Вся применяемая контрольно-измерительная аппаратура должна быть поверена.

Регламент №1.

1. Снять шлейфы сигнализации и/или адресные извещатели с дежурства.
2. Отключить прибор от сети переменного тока и резервного источника питания (АКБ, РИП), удалить с поверхности прибора пыль, грязь и влагу.
3. Снять крышку прибора и удалить с поверхности клемм, предохранителей пыль, грязь, следы коррозии.
4. Удалить с поверхности аккумулятора пыль, грязь, влагу. Измерить напряжение резервного источника, в случае полного разряда заменить АКБ.
5. Проверить исправность и соответствие номиналу предохранителей.
6. Проверить соответствие подключения внешних цепей к клеммам колодок.
7. Проверить прочность винтовых соединений всех внешних подключений прибора.
8. Подтянуть винты на клеммах, где крепление ослабло. Восстановить соединение, если провод оборван.
9. Внешним осмотром убедиться в отсутствии нарушений изоляции соединительных проводов. Заменить провода, где нарушена изоляция.
10. Подключить прибор к сети переменного тока, подключить АКБ.
11. Произвести сброс неисправностей и срабаток на пожарных ШС (перепостановка ШСП на охрану) и АИ.
12. Провести контроль светодиодов, кнопок, внутреннего звукового сигнализатора, тестовые запуски внешних оповещателей (Со, Си, Та) в режиме "Тест" согласно п.11.20 РЭ.

Регламент №2.

1. Выполнить пункты 1-11 **Регламента №1**.
2. Проверить работоспособность прибора. Провести имитацию срабатывания извещателей и проверить прием прибором извещений и выдачу сигналов и команд во внешние цепи.
3. Проверить работоспособность прибора при отсутствии основного питания
 - 3.1 Отключить от прибора основное питание.
 - 3.2 Выполнить операции по п.п.1...2 настоящего регламента.
 - 3.3 Подключить к прибору основное питание.
4. Измерить параметры электрических цепей внешних соединений (напряжение шлейфов сигнализации, оконечные сопротивления, потребляемые токи ШС, а также токи, потребляемые внешними оповещателями). Измеренные параметры проверить на соответствие их номиналам и допустимым значениям.
5. Проверить величину сопротивления утечки на шлейфах сигнализации и адресной линии. Сопротивление утечки между проводами ШС (АЛ) должно быть не менее: 20 кОм для охранного шлейфа и 50 кОм для пожарного шлейфа и АЛ.
6. Выполнить п.12 **Регламента №1**.

Монтажно-производственное предприятие ВостокЭлектроРадиоСервис



ООО «Монтажно-производственное предприятие
ВостокЭлектроРадиоСервис»
630041, г. Новосибирск, ул. 2-ая Станционная, 30

Отдел маркетинга и сбыта:
тел./факс: +7 (383) 350-74-45, 350-95-83;
e-mail: com@verspk.ru, e-mail: tuk0708@verspk.ru

Сервисный центр:
тел.: +7 (383) 341-05-35; e-mail: servcentr@verspk.ru

Техническая поддержка:
тел.: +7 (383) 341-29-66, м. тел.: +7-983-122-91-99
e-mail: techpod@verspk.ru

www.verspk.ru