



НАУЧНО-ПРОИЗВОДСТВЕННОЕ ОБЪЕДИНЕНИЕ

СПЕКТРОН

Согласовано:
ФГБУ ВНИИПО МЧС России
ОС «ПОЖТЕСТ»

Согласовано:
ФГУП «ВНИИФТРИ»
ОС ВСИ «ВНИИФТРИ»

**ОПОВЕЩАТЕЛЬ ПОЖАРНЫЙ
ВЗРЫВОЗАЩИЩЕННЫЙ
«Прометей»**

**Руководство по эксплуатации
СПЕК.425548.100.000 РЭ**



ВНИМАНИЕ!

Перед установкой и включением оповещателя внимательно ознакомьтесь с руководством по эксплуатации.

1 ОПИСАНИЕ

Оповещатель пожарный взрывозащищенный «Прометей», (далее – оповещатель) предназначен для работы в качестве светового или комбинированного средства оповещения в системах охранно-пожарной сигнализации и системах пожаротушения.

Оповещатель может использоваться в качестве информационных указателей и табло.

Оповещатель имеет исполнения:

Оповещатель пожарный взрывозащищенный световой	«ТСВ-Exd-M-Прометей 10-28В»; «ТСВ-Exd-H-Прометей 10-28В»; «ТСВ-Exd-M-Прометей 12-36В»; «ТСВ-Exd-H-Прометей 12-36В»
Оповещатель пожарный взрывозащищенный комбинированный	«ТСЗВ-Exd-M-Прометей 10-28В»; «ТСЗВ-Exd-H-Прометей 10-28В»; «ТСЗВ-Exd-M-Прометей 12-36В»; «ТСЗВ-Exd-H-Прометей 12-36В»

Примечание:

Знаки «М», «Н» в модификациях оповещателя обозначают материал корпуса, «М» – алюминиевый сплав АК6, «Н» - нержавеющей сталь 12Х18Н10Т.

Оповещатель выполнен в соответствии с требованиями к техническим средствам пожарной автоматики по ГОСТ Р 53325. Корпус оповещателя может изготавливаться из алюминиевого сплава АК6 или из нержавеющей стали 12Х18Н10Т и имеет степень защиты не ниже (IP67) от воздействия внешней среды.

Оповещатель выполнен в соответствии с требованиями на взрывозащищенное оборудование групп I (в нержавеющей корпусе) с маркировкой взрывозащиты РВ ExdI X / 1ExdПВТ6 X, и подгрупп ПА, ПВ (в алюминиевом корпусе) с маркировкой взрывозащиты 1ExdПВТ6 X по ТР ТС 012/2011, ГОСТ 30852.0 (МЭК 60079-0), ГОСТ 30852.1 (МЭК 60079-1).

Знак «X», в маркировке взрывозащиты, означает особые условия эксплуатации – чистка стекла оповещателя допускается только мягкой влажной тканью.

Оповещатель может устанавливаться во взрывоопасных зонах помещений, а также в подземных выработках шахт, рудников и наружных установок согласно классификации главы 7.3. ПУЭ (шестое издание), ГОСТ 30852.9, ГОСТ 30852.13 и других директивных документов, регламентирующих применение электрооборудования во взрывоопасных зонах. Окружающая среда может содержать взрывоопасные смеси газов и паров с воздухом категории I, ПА и ПВ.

2 ХАРАКТЕРНЫЕ ОСОБЕННОСТИ

- Взрывозащищенное исполнение корпуса, отвечающее техническому регламенту таможенного союза ТР ТС 012/2011.
- Корпус оповещателя соответствует высокой степени механической прочности по ГОСТ 30852.0.
- Оповещатель отвечает соответствующим нормам по устойчивости к радио- и электромагнитным помехам 4 группе.

- Световой сигнал оповещателя контрастно различим с расстояния 15 метров при наружной освещённости до 300 люкс.
- Выбор пользователем состояния табло в разных режимах:
 - в режиме «Дежурный» состояние табло: отключено или постоянное свечение;
 - в режиме «Пожар» состояние табло: постоянное свечение или мигание;
 - в режиме «Пожар» выбор типа звукового сигнала: тон 1 или тон 2.
- Цвет шрифта, цвет фона и надпись (текст) на оповещателе выбирается при заказе.
- Возможность контроля шлейфа питания оповещателя по шлейфу управления.
- Гальваническая развязка цепей питания и управляющих цепей оповещателя.

3 ТЕХНИЧЕСКИЕ ХАРАКТЕРИСТИКИ

Таблица 1.

Характеристика	Исполнение оповещателя	Значение	
Напряжение питания, не более, В	«ТСВ-Ехd-М-Прометей 10-28В», «ТСВ-Ехd-Н-Прометей 10-28В»	10÷28 DC	
	«ТСВ-Ехd-М-Прометей 12-36В», «ТСВ-Ехd-Н-Прометей 12-36В»	12÷36 DC/AC	
	«ТСЗВ-Ехd-М-Прометей 10-28В», «ТСЗВ-Ехd-Н-Прометей 10-28В»	10÷28 DC	
	«ТСЗВ-Ехd-М-Прометей 12-36В», «ТСЗВ-Ехd-Н-Прометей 12-36В»	12÷36 DC/AC	
Ток потребления, не более, мА	«ТСВ-Ехd-М-Прометей 10-28В», «ТСВ-Ехd-Н-Прометей 10-28В», «ТСВ-Ехd-М-Прометей 12-36В», «ТСВ-Ехd-Н-Прометей 12-36В»	при напряжении питания 10 В	100
		при напряжении питания 36 В	35
	«ТСЗВ-Ехd-М-Прометей 10-28В», «ТСЗВ-Ехd-Н-Прометей 10-28В», «ТСЗВ-Ехd-М-Прометей 12-36В», «ТСЗВ-Ехd-Н-Прометей 12-36В»	при напряжении питания 10 В	250
		при напряжении питания 36 В	80
Частота мигания светового сигнала, Гц		1	
Уровень звукового давления на расстоянии 1 м, не менее, дБ	«ТСЗВ-Ехd-М-Прометей 10-28В», «ТСЗВ-Ехd-Н-Прометей 10-28В», «ТСЗВ-Ехd-М-Прометей 12-36В», «ТСЗВ-Ехd-Н-Прометей 12-36В»	100	
Масса, не более, кг	«ТСВ-Ехd-М-Прометей 10-28В», «ТСВ-Ехd-М-Прометей 12-36В»	3,5	
	«ТСВ-Ехd-Н-Прометей 10-28В», «ТСВ-Ехd-Н-Прометей 12-36В»	9,3	
	«ТСЗВ-Ехd-М-Прометей 10-28В», «ТСЗВ-Ехd-М-Прометей 12-36В»	4,3	
	«ТСЗВ-Ехd-Н-Прометей 10-28В», «ТСЗВ-Ехd-Н-Прометей 12-36В»	10,3	
Температурный диапазон, °С		-60 ÷ +85	
Вид климатического исполнения		УХЛ1	
Степень защиты оболочки, не ниже, IP		67	

Габаритные размеры оповещателя показаны на рисунках 1 и 2.

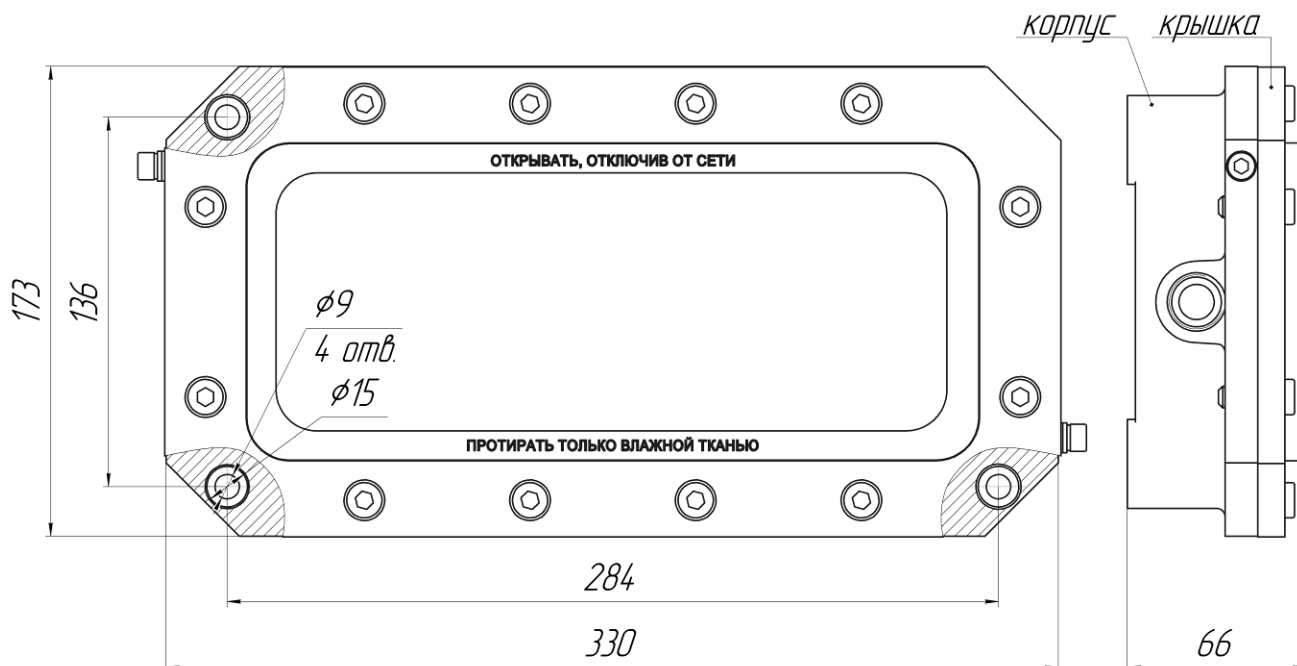


Рис. 1 – Оповещатель пожарный взрывозащищенный световой

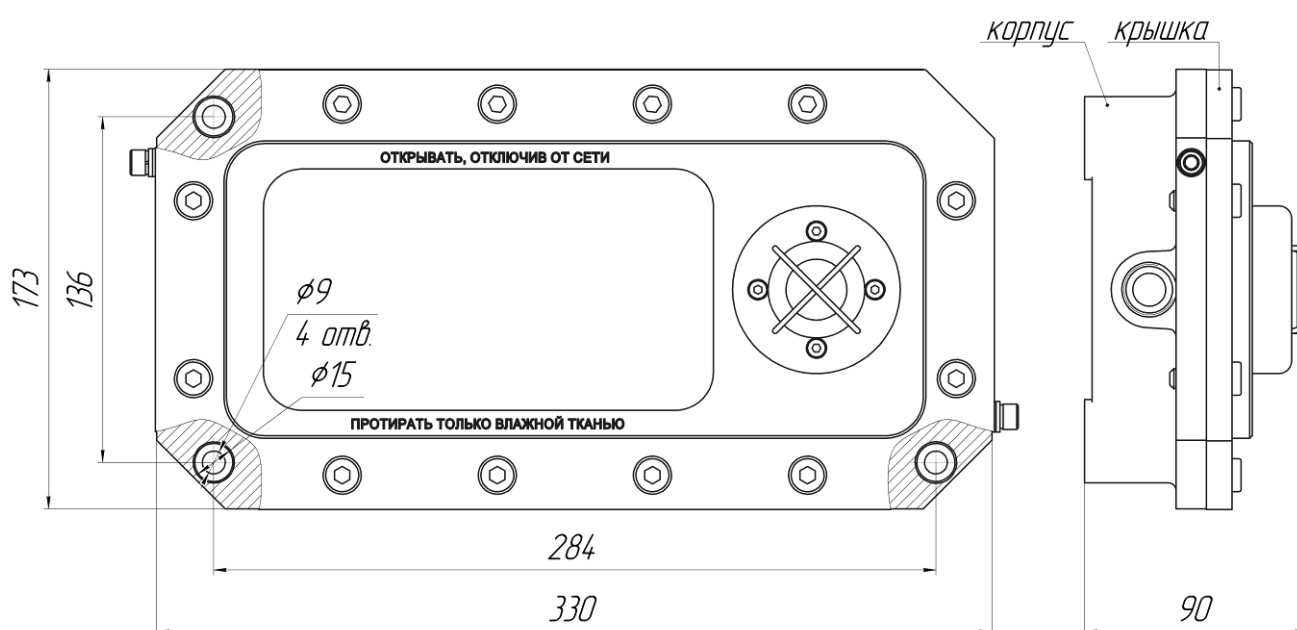


Рис. 2 – Оповещатель пожарный взрывозащищенный комбинированный

4 ОБЩАЯ ИНФОРМАЦИЯ ПО ПРИМЕНЕНИЮ

4.1 Устройство и принцип работы.

Оповещатель состоит из двух частей - корпуса и крышки (см. рис 1 и 2).

В крышке оповещателя установлено светопропускающее стекло, цветной светофильтр с надписью (текстом) и светорассеивающее стекло. Крышка со светопропускающими стеклами является неразборным элементом оповещателя.

В крышку комбинированного оповещателя дополнительно встроен звуковой излучатель (пьезоэлемент).

Крышка крепится к корпусу оповещателя на 12 болтов с пружинными шайбами.

В корпусе оповещателя расположена электронная плата, на которой размещены (см рис. 3 – 6):

- клеммник для подключения входящих проводов питания (вход РИП);
- клеммник для подключения отходящих проводов питания (выход РИП);
- клеммник для подключения входящих проводов управления (вход управления);
- клеммник для подключения отходящих проводов управления (выход управления);
- клеммник для подключения пьезоэлемента (для комбинированного оповещателя);
- переключатель режимов работы оповещателя DIP;
- предохранитель;
- электронные и светоизлучающие компоненты изделия.

4.2 Назначение переключателей DIP («1-5»), рис. 3 – 6:

Переключатель «1» – имитирует сигнал управления:

- положение «I» – нет сигнала управления*;
- положение «ON» – есть сигнал управления.

Если цепь управления не используется, то переключатель «1» должен быть установлен в положение «ON».

Переключатель «2»:

- положение «I» – при подаче напряжения питания оповещатель светится* не зависимо от сигнала управления;
- положение «ON» – при подаче напряжения питания оповещатель не светится и включается только по приходу сигнала управления.

Переключатель «3» (для комбинированного оповещателя):

- положение «I» – работа сирены разрешена*;
- положение «ON» – работа сирены запрещена.

Переключатель «4» (для комбинированного оповещателя):

- положение «I» – тип сирены 1*;
- положение «ON» – тип сирены 2.

Переключатель «5»:

- положение «I» – мигание разрешено*;
- положение «ON» – мигание запрещено.

* – заводская установка.

4.3 Работа оповещателя:

Работа по 2-х проводной схеме подключения (рис. 3 и 5) – оповещатель активируется при включении напряжения питания на клеммы «вход РИП».

Положение переключателей DIP:

- переключатель «1» должен быть установлен в положение «ON»;
- переключатель «2» должен быть установлен в положение «ON»;
- переключатель «3» должен быть установлен в положение «I» (для комбинированного оповещателя);
- переключатель «4» состояние переключателя выбирает пользователь;
- переключатель «5» состояние переключателя выбирает пользователь;

При работе по 2-х проводной схеме подключения ток потребления оповещателя смотреть по таблице 1.

Работа по 4-х проводной схеме подключения (рис 4 и 6) – оповещатель активируется при поступлении управляющего напряжения на клеммы «вход управления». Напряжение питания на клеммах «вход РИП» есть - по умолчанию.

Положение переключателей DIP:

- переключатель «1» должен быть установлен в положение «I»;
- переключатель «2» состояние переключателя выбирает пользователь;
- переключатель «3» должен быть установлен в положение «I» (для комбинированного оповещателя);
- переключатель «4» состояние переключателя выбирает пользователь;
- переключатель «5» состояние переключателя выбирает пользователь;

При работе по 4-х проводной схеме подключения ток линии управления не более 3 мА.

4.4 Условия безопасной эксплуатации

Монтаж и эксплуатация изделия должны осуществляться в соответствии с требованиями руководства по эксплуатации, главы 7.3 «Правил устройства электроустановок», ГОСТ 30852.0, ГОСТ 30852.1.

Работы по монтажу/демонтажу, обслуживанию и ремонту оповещателя на объекте необходимо проводить в соответствии с правилами техники безопасности, установленными для объекта. Ответственность за соблюдение правил безопасности возлагается на обслуживающий персонал.

При прокладке линий связи следует руководствоваться следующими правилами:

- линии связи прокладывать вдали от силовых кабелей, пересечение силового кабеля с кабелем линии связи должно производиться под прямым углом;
- при использовании экранированных кабелей, заземление экрана должно быть надёжным и осуществляться только в одной точке.

В соответствии с ГОСТ 12.2.007.0-75 оповещатель относится к классу защиты III – изделие, работающее только на безопасном сверхнизком напряжении.

Взрывобезопасность оповещателя обеспечивается:

- видом взрывонепроницаемая оболочка «d»;
- состав материала, используемого для изготовления оповещателя соответствует ГОСТ 30852.0 для электрооборудования группы I и II для разных зон;
- в соответствии с требованиями ГОСТ 30852.1 токоведущие и искрящие части заключены во взрывонепроницаемую оболочку, которая выдерживает давление взрыва и совместно со средствами защиты исключает передачу взрыва в окружающую взрывоопасную среду;
- оболочка соответствует высокой степени механической прочности по ГОСТ 30852.0;
- взрывонепроницаемость оповещателя достигается применением взрывонепроницаемого соединения по ГОСТ 30852.1;
- температура нагрева наружных поверхностей оболочки в нормальных режимах не превышает температуры для электрооборудования соответствующего температурного класса (T6) по ГОСТ 30852.0.

4.5 Маркировка

Маркировка оповещателя должна содержать следующую информацию:

- наименование или товарный знак предприятия-изготовителя;
- наименование, условное обозначение и условное наименование;
- маркировку взрывозащиты;
- название органа по сертификации взрывозащиты и номер сертификата;
- степень защиты от окружающей среды;
- напряжение питания;
- дату выпуска;
- заводской номер;
- единый знак обращения продукции на рынке государств-членов Таможенного союза;
- специальный знак взрывобезопасности;
- знаки соответствия систем сертификации.

5 МОНТАЖ ИЗДЕЛИЯ

ВНИМАНИЕ!

Установка и подключение оповещателя должны выполняться только квалифицированными специалистами.

5.1 Определение места установки

- место установки оповещателя должно соответствовать проектному решению;
- предусмотреть свободный доступ к оповещателю для проведения плановых и аварийных работ.

5.2 Монтаж оповещателя.

Перед установкой произвести внешний осмотр изделия.

Корпус, уплотнительное кольцо и светопропускающие стекла не должны иметь повреждений. Убедитесь в наличии и целостности средств уплотнения кабельных вводов. Проверить наличие всех крепежных элементов (болтов, шайб).

Установка и подключение:

- отвернуть 12 болтов и снять крышку;
- закрепить корпус оповещателя на определенное проектом место. Для крепления, в корпусе оповещателя, предусмотрены 4 отверстия диаметром 9 мм. (см рис. 1 и 2);
- подключить заземляющий или нулевой защитный проводник к корпусу оповещателя.
- корпус оповещателя оборудован двумя отверстиями для кабельных вводов с резьбой M20x1,5. Завести кабель (кабели) в оповещатель используя один из видов кабельных вводов (см таблицу 2). Вворачиванием кабельного ввода добиться надлежащего уплотнения кабеля резиновой втулкой в гнезде вводного устройства оповещателя для обеспечения герметичности и взрывозащиты.
- произвести подключение проводов в соответствии со схемами подключений рис. 3 – 6 настоящего РЭ. В оповещателе использованы нажимные клеммы Wago для проводов, сечением до 2,5 мм². Для подключения оповещателя использовать кабели с медными жилами, сечением не менее 0,75 мм².
- на электронной плате комбинированного оповещателя предусмотрены отверстия для фиксации подключаемых шлейфов на достаточном расстоянии от светоизлучающих элементов оповещателя.

- после подключения оповещателя, по необходимости, возобновить смазку ЦИАТИМ-221 ГОСТ 9433-80, установить на место крышку и завернуть 12 крепежных болтов с моментом затяжки 15 ± 2 Н·м.

Подключение бронированным кабелем производить в следующей последовательности:

- снять наружную изоляцию кабеля на длину 340 мм;
- снять броню на длину 300 мм;
- снять внутреннюю изоляцию на 250 мм;
- осуществить монтаж кабеля в кабельном вводе.

При трубной разводке, трубная муфта наворачивается непосредственно на штуцер с резьбой G1/2 или G3/4 (рис. 8).

5.3 Обеспечение влагозащищённости

Обеспечить герметичность при установке кабельных вводов и крышки оповещателя. Обеспечение влагозащищённости необходимо для сохранения работоспособности оповещателя в при эксплуатации.

ВНИМАНИЕ!

Ответственность за обеспечение герметичности извещателя при монтаже несет монтажно-наладочная организация.

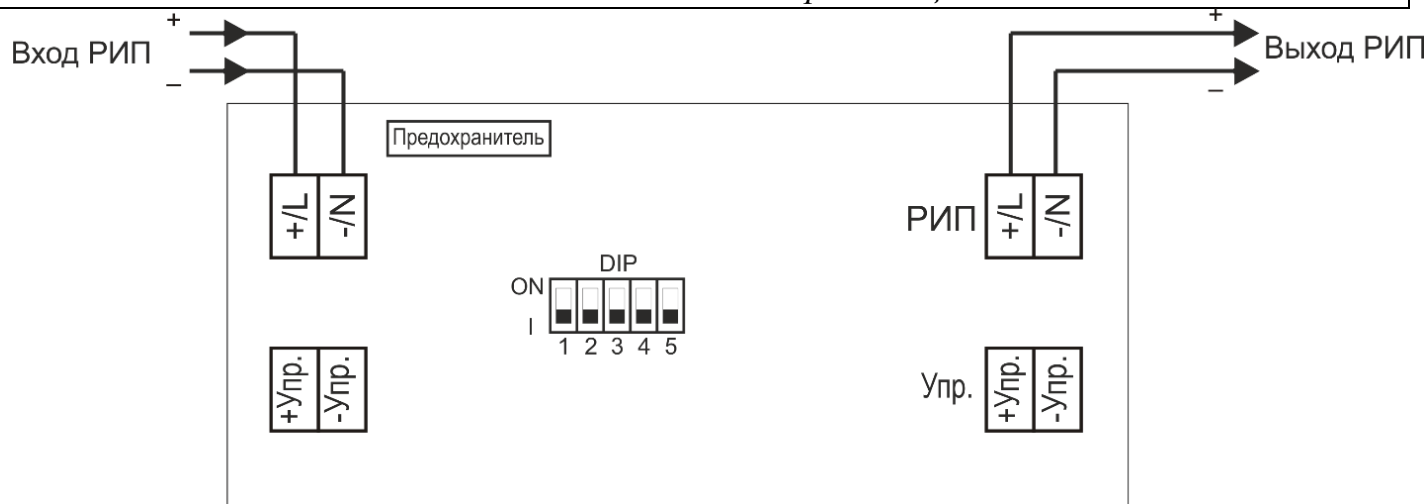


Рисунок 3 – Схема 2-х проводного подключения оповещателя пожарного взрывозащищенного светового

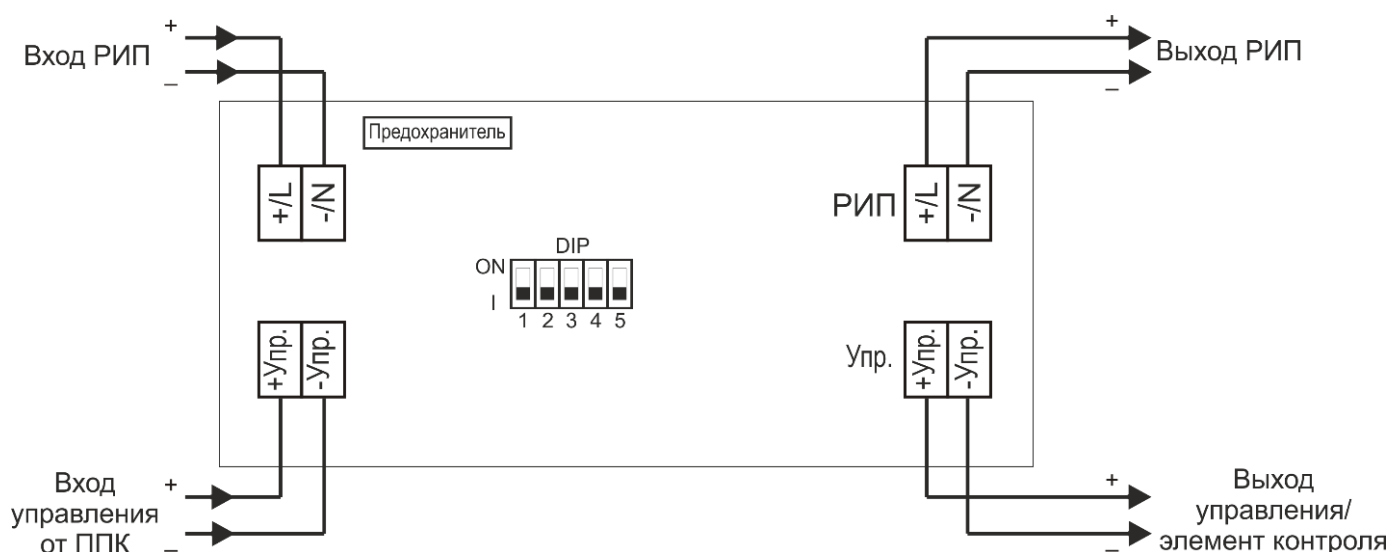


Рисунок 4 – Схема 4-х проводного подключения оповещателя пожарного взрывозащищенного светового

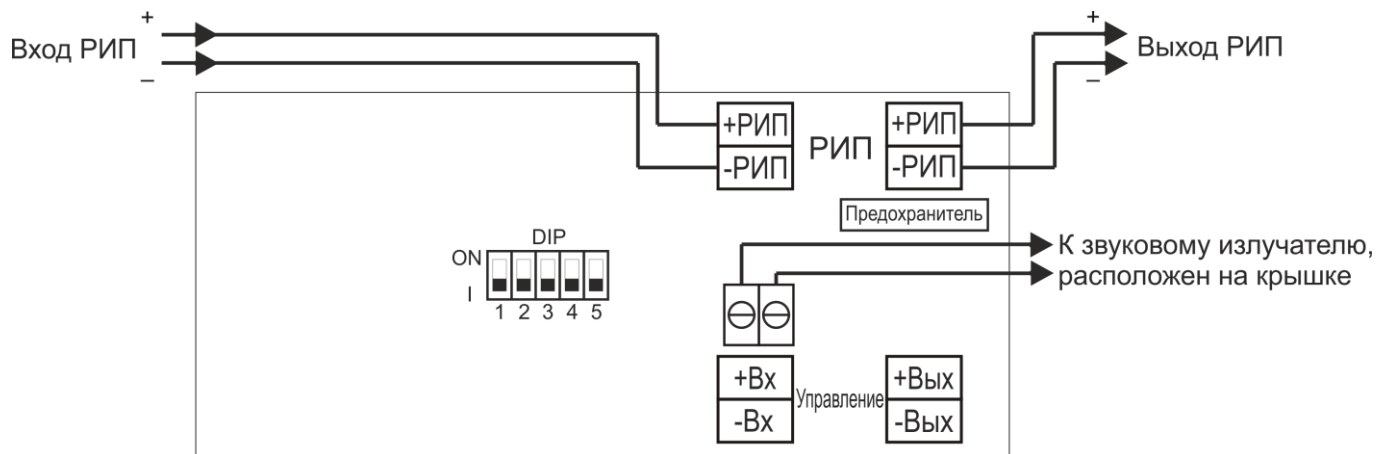


Рисунок 5 – Схема 2-х проводного подключения оповещателя пожарного взрывозащищенного комбинированного

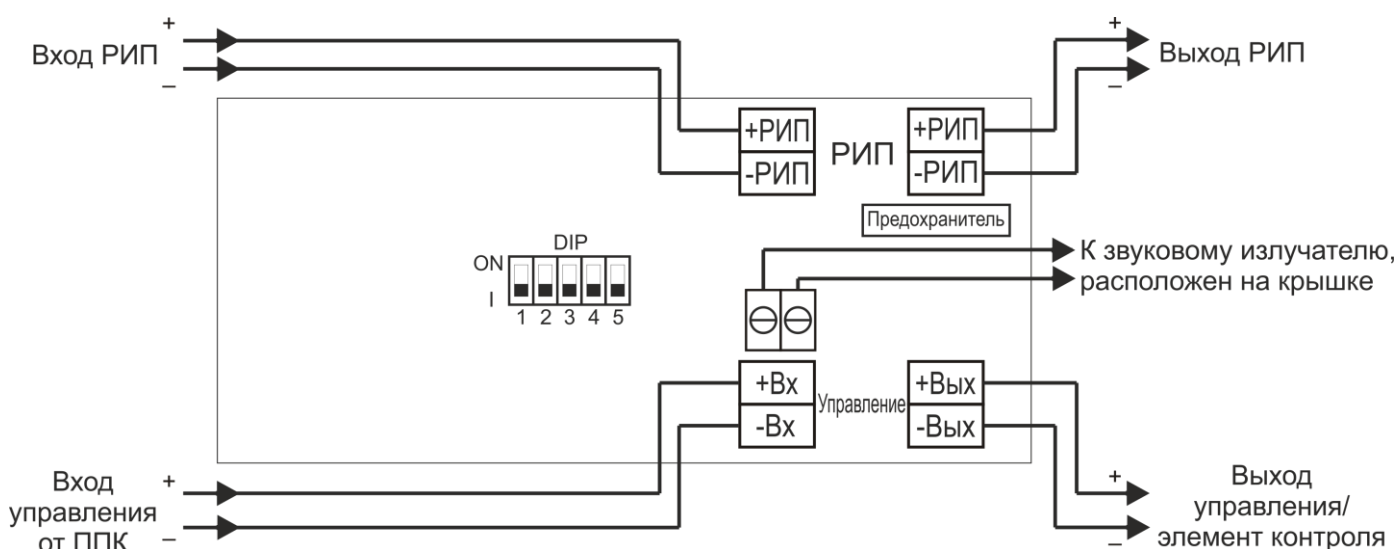


Рисунок 6 – Схема 4-х проводного подключения оповещателя пожарного взрывозащищенного комбинированного

ПРИМЕЧАНИЕ

Для проверки целостности шлейфа управления (ШУ) на выходе последнего выносного устройства устанавливается элемент контроля ШУ, в соответствии с документацией на ППК.

6 ТЕХНИЧЕСКОЕ ОБСЛУЖИВАНИЕ

ПРЕДУПРЕЖДЕНИЕ

Открывать крышку оповещателя только при отключенном напряжении.

В процессе эксплуатации оповещатель должен подвергаться периодическому внешнему осмотру и чистке. Периодичность осмотров устанавливаются технологическим регламентом организации, в зависимости от производственных условий, но не реже одного раза в год.

При техническом обслуживании оповещателя необходимо проверить:

- целостность корпуса (отсутствие вмятин, и других механических повреждений);
- целостность резинового уплотнителя между корпусом и крышкой;
- наличие всех крепежных деталей и их элементов, качество крепежных соединений;

- наличие маркировки взрывозащиты;
- состояние уплотнения вводных кабелей. Проверку производят на отключенном от сети оповещателе;
- целостность заземляющих устройств.

Механические повреждения взрывозащитных поверхностей не допускаются.

Категорически запрещается эксплуатация оповещателей с поврежденными элементами, обеспечивающими взрывозащиту.

Чистка светопропускающего стекла допускается только влажной тканью.

7 ОБНАРУЖЕНИЕ И УСТРАНЕНИЕ НЕИСПРАВНОСТЕЙ

ВНИМАНИЕ!

Запрещается демонтировать оповещатель не отключив его от сети.

Крышка оповещателя является неразборным элементом.

Поиск неисправности оповещателя выполнять в следующем порядке:

1. Проверить наличие напряжения питания оповещателя.
2. Проверить предохранитель. В случае выхода из строя – заменить.
3. Проверить правильность подключения оповещателя в соответствии со схемами подключения на рис. 3 – 6 настоящего РЭ.
4. Проверить контакты в клеммниках линии питания и управления изделия.

Во всех остальных случаях, если вышеперечисленные пункты не устранили состояние неисправности, оповещатель следует направить в ремонт на завод-изготовитель. Справка по телефону +7(343)379-07-95 или электронной почте support@spectron-ops.ru.

8 РЕМОНТ И ВОЗВРАТ УСТРОЙСТВА

При обнаружении неисправностей и дефектов потребителем составляется акт в одностороннем порядке с описанием неисправности. Оповещатель с паспортом и актом направляется на предприятие-изготовитель.

Упаковка оповещателя для транспортировки описана в разделе 10 «Транспортирование и хранение».

При возврате, оповещатель следует направлять по адресу:

623700, Россия, Свердловская обл., г. Березовский, ул. Ленина, 2д.

тел.: +7(343)379-07-95.

9 ГАРАНТИИ ИЗГОТОВИТЕЛЯ

Срок службы оповещателя не менее 10 лет.

Гарантийный срок службы 12 месяцев со дня ввода в эксплуатацию.

Получить бесплатно дополнительную гарантию 24 месяца через сервис ПРОДЛЕНИЕ ГАРАНТИИ <http://spectron-ops.ru/>.

Гарантийный ремонт с учётом требований ГОСТ Р МЭК 60079-19 замена оповещателя производится предприятием-изготовителем при условии соблюдения потребителем правил транспортирования, хранения и эксплуатации.

Предприятие-изготовитель не принимает претензий: если истек гарантийный срок эксплуатации; при отсутствии паспорта на оповещатель; в случае нарушений настоящего руководства по эксплуатации; использование других схем подключения.

10 ТРАНСПОРТИРОВАНИЕ И ХРАНЕНИЕ

Оповещатель, для транспортирования, должен быть упакован в заводскую упаковку или подходящий по размерам ящик (коробку) с обязательным применением воздушно-пузырчатой пленки, вспененного полиэтилена или другого амортизирующего материала. Если несколько изделий размещаются в одной коробке, то между ними обязательно предусмотреть изолирующие прокладки.

Оповещатель может транспортироваться на любое расстояние, любым видом транспорта. При транспортировании должна быть обеспечена защита транспортной тары от атмосферных осадков.

Во время погрузочно-разгрузочных работ и при транспортировании, оповещатель не должен подвергаться резким ударам и воздействиям атмосферных осадков. Способ укладки коробки с оповещателем на транспортное средство должен исключать его перемещение при транспортировании.

11 ИНФОРМАЦИЯ ДЛЯ ЗАКАЗА

Пример записи в документации при заказе:

Оповещатель пожарный взрывозащищенный **ТСВ-Exd-M-Прометей.Х 12-36В**

Х – комплект кабельных вводов (таблица 2, рис. 7 и 8)

В комплект поставки оповещателя входит:

- оповещатель 1 шт.;
- кабельный ввод по заказу;
- ключ шестигранный №6..... 1 шт.
- руководство по эксплуатации СПЕК.425548.100.000 РЭ..... 1 шт.;
- паспорт СПЕК.425548.100.000 ПС 1 шт.

Таблица 2

Обозначение		Расшифровка
К0		Кабельный ввод отсутствует
ШТ1/2-М*	ШТ1/2-Н**	Штуцер для трубной разводки с резьбой G ½
КВ12-М*	КВ12-Н**	Кабельный ввод для монтажа бронированным кабелем с диаметром брони до 12 мм или металлорукавом с условным проходом D=10 мм
ЗГ-М*	ЗГ-Н**	Оконечная заглушка М20х1,5
ШТ3/4-М*	ШТ3/4-Н**	Штуцер для трубной разводки с резьбой G ¾
КВ15-М*	КВ15-Н**	Кабельных ввод для монтажа кабелем в металлорукаве с условным проходом D=15 мм
КВ18-М*	КВ18-Н**	Кабельных ввод для монтажа кабелем в металлорукаве с условным проходом D=18 мм
КВ20-М*	КВ20-Н**	Кабельных ввод для монтажа кабелем в металлорукаве с условным проходом D=20 мм

* – материал исполнения из оцинкованной стали Ст10, 20, для оповещателя изготовленном из алюминиевого сплава.

** – материал исполнения из нержавеющей стали 12Х18Н10Т, для оповещателя изготовленном из нержавеющей стали.



ШТ1/2-М

KB12-М

ЗГ-М

ШТ3/4-М

KB15-М, KB18-М,
KB20-М

ШТ1/2-Н

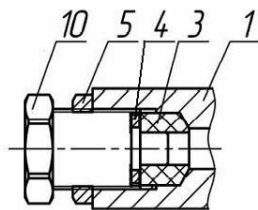
KB12-Н

ЗГ-Н

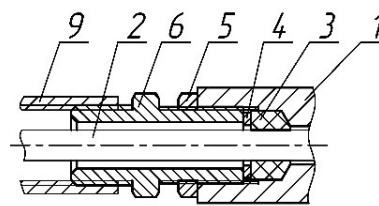
ШТ3/4-Н

KB15-Н, KB18-Н,
KB20-Н

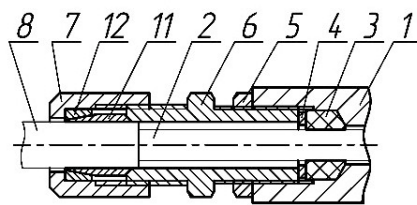
Рисунок 7 – Кабельный ввод



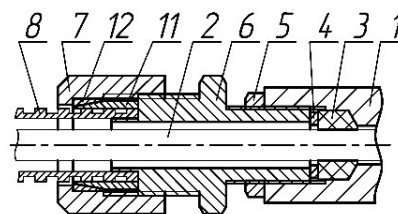
монтаж заглушки



монтаж в трубной разводке



монтаж кабелем
в металлорукаве KB12
или бронированным кабелем



монтаж кабелем
в металлорукаве KB15,
KB18, KB20

Рисунок 8 – Различные вводные устройства

Обозначения:

1 – основание корпуса; 2 – внутренняя изоляция кабеля; 3 – кольцо уплотнительное; 4 – шайба; 5 – контргайка; 6 – штуцер; 7 – гайка; 8 – броня кабеля или металлорукав; 9 – трубная муфта (в комплект не входит); 10 – заглушка; 11 – конус; 12 – кольцо.

АДРЕС ИЗГОТОВИТЕЛЯ

Россия,

623700, Свердловская обл., г. Березовский, ул. Ленина, 2д.

т/ф. (343)379-07-95.

info@spectron-ops.ru www.spectron-ops.ru



НАУЧНО-ПРОИЗВОДСТВЕННОЕ ОБЪЕДИНЕНИЕ

СПЕКТРОН